

JUKI

Safety Stitch Sewing Machine
インターロックミシン

MO-2500N

MO-2400N

Subclasses

| | |
|----------|----------|
| MO-2515N | MO-2415N |
| MO-2516N | MO-2416N |
| MO-2543N | MO-2440N |
| MO-2545N | MO-2443N |
| | MO-2445N |

Ultra High Lift Spec:
超ハイリフト仕様

MO-2516N-50H Series

MO-2416N-50H Series

PARTS LIST



CSMP

19588904

No.0519-00



HOW TO MAKE USE OF THIS PARTS LIST

パーツリストの見方

- The part numbers of parts shown in the figure indicate the corresponding numbers (Ref. No.) shown by the Index.
図に示された部品の品番は、図にふられているNo (Ref.No.)に対応するインデックスによって、その品番がわかります
- Explanation of codes
記号の説明

1) Codes on the "Note" column "注記"欄の記号

- ① * means this part is changed from the previous parts list.
前のパーツリストに対して今回変更された部品を意味します
- ② #01 refer to the "Note" explanation at bottom of page.
#01 ページ下の"注記"の説明を参照して下さい

2) Codes on the "E.C. (Engineering change)" column "変更年月"欄の記号

- ① A.10/83 Added from October, 1983
1983年10月より追加された
- ② D.10/83 Obsolete from October, 1983
1983年10月より削除された

③ When previous parts (Obsoleted part) and new parts (Added parts) are not interchangeable with each other: 部品の互換性がない変更の場合

In this case, even obsoleted part (D.) can be ordered with the obsoleted part number, so select the parts with changed dates and place your orders.
この場合は削除(D)された品番でもご注文できますから、変更年月により、いずれかの部品を選択してご注文下さい

Example (例)

| Ref. No. | Note 注記 | Part No. 品番 | Description | E.C. 変更年月 | 品名 | Amt. Req. 数量 |
|----------|---------|-----------------|-------------|-----------|---------------|--------------|
| 1 | * | B1401-100-000 | Needle bar | D.10/83 | ハリホー | - |
| 1-1 | * | B1401-100-000-A | Needle bar | A.10/83 | ハリホー | 1 |
| 2 | * | B1105-200-000 | Frame cover | D.10/83 | B1105-300-000 | - |
| | * | B1105-300-000 | Frame cover | A.10/83 | フレームカバー | 1 |

④ In case when previous parts and new part are interchangeable with each other: 部品の互換性がある場合の変更

In this case the new part number is replaced on the "品名 (Japanese)" column of the previous parts, so please order by the new part number.
この場合は、旧部品の和文品名欄にそれにかわる新しい品番が記入してありますので、新しい品番でご注文下さい

⑤ C.10/83

| | | | | | | |
|---|---|---------------|-------------|---------|--------------------------|---|
| 1 | * | B1105-500-000 | Frame cover | C.10/83 | B1105-600-000 | 1 |
|---|---|---------------|-------------|---------|--------------------------|---|

↑
Correct No.
正しい品番
↑
Wrong No.
誤り品番

Please order by the correct part number.
正しい品番でご注文下さい

- ⑥ M.10/83 The amount required is changed from October, 1983
The new amount required is shown in the "Amt. Req." column.
1983年10月より数量が変更になった この場合数量欄には新しい数量が表示してあります

3) Codes on the "Amt. Req." column "数量"欄の記号

- ① 2 Indicates amount required is 2.
数量、2個を表わします
- ② 2.0 Indicates length in meters. (unit is meter)
長さ、2メートルを表わします (単位はメートルです)
- ③ - Indicates parts obsoleted from the parts list.
このパーツリストから削除された部品です
- ④ (1) Indicates sub parts which construct the assembly part.
Assembly part is shown as "asm." and クミ in Japanese, in the "Description" column.
組部品を構成している子部品を表わします 組部品は品名欄に英文で "asm" 和文でクミと表示してあります

When Ordering The Spare Parts:

In order to ensure that we deliver the correct parts to you, please clearly state when ordering the corresponding PART NUMBER (ex. B1109-012-A00) and also the PARTS LIST NUMBER (ex. 0010-01, given at the top right of the cover) or the MACHINE SERIAL NUMBER, because there are some parts which have been changed.

補用部品注文の際のご注意

このパーツリストに記載されている補用部品をご注文の際は、部品の番号(例えば、B1109-012-A00)でご注文下さい。合わせて、ご覧のパーツリストの管理番号(表紙右上、例えば、No0010-01)又は、機械番号をご連絡頂ければ幸いです。又、改良のため部品の一部が変更になる場合がありますのでご了承下さい。

CONTENTS

目 次

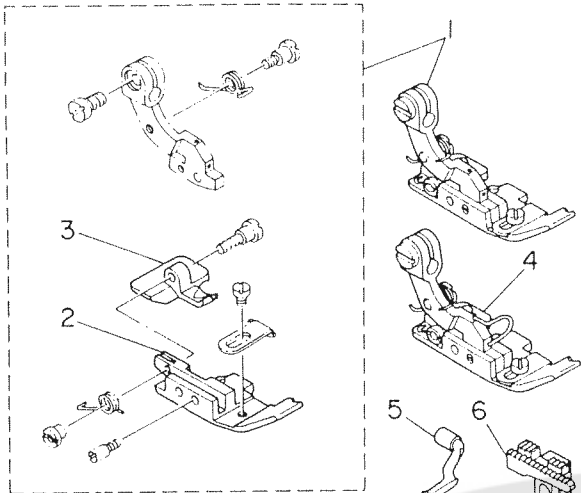
| | | |
|-------|--|----|
| 1. | MO-2415N-BD4-300, MO-2515N-BD4-300 | 1 |
| 2. | MO-2415N-DD4-300, MO-2515N-DD4-300 | 1 |
| 3. | MO-2415N-FF6-500, MO-2515N-FF6-500 | 1 |
| 4. | MO-2416N-AF4-300, MO-2516N-AF4-300 | 2 |
| 5. | MO-2416N-BD4-300, MO-2516N-BD4-300 | 2 |
| 6. | MO-2416N-BD6-500, MO-2516N-BD6-500 | 3 |
| 7. | MO-2416N-BF4-300, MO-2516N-BF4-300 | 3 |
| 8. | MO-2416N-CD4-300, MO-2516N-CD4-300 | 4 |
| 9. | MO-2416N-CD6-500, MO-2516N-CD6-500 | 4 |
| 10. | MO-2416N-CF4-300, MO-2516N-CF4-300 | 5 |
| 11. | MO-2416N-DD4-100, MO-2516N-DD4-100 | 5 |
| 12. | MO-2416N-DD4-330/M075, MO-2516N-DD4-330/M075 | 6 |
| 13. | MO-2416N-DE4, DF4, DG4, DH4 (300) | 6 |
| | MO-2516N-DE4, DF4, DG4, DH4 (300) | 6 |
| 14. | MO-2416N-DD6-500, MO-2516N-DD6-500 | 7 |
| 15. | MO-2416N-DF6, DH6-500, MO-2516N-DF6, DH6-500 | 7 |
| 16. | MO-2416N-FF6-500, MO-2516N-FF6-500 | 8 |
| 17. | MO-2416N-FF6-100, MO-2516N-FF6-100 | 9 |
| 18. | MO-2416N-FG6-500, MO-2516N-FG6-500 | 10 |
| 19. | MO-2416N-FH6-500, MO-2516N-FH6-500 | 11 |
| 20. | MO-2416N-RH6-100, MO-2516N-RH6-100 | 12 |
| 21. | MO-2416N-DD4-360/N067, MO-2516N-DD4-360/N067 | 13 |
| 22-1. | MO-2416N-DD4-300/D026, MO-2516N-DD4-300/D026 | 13 |
| 22. | MO-2440N-DD4-300 | 13 |
| 23. | MO-2443N-BDD6-300, MO-2543N-BDD6-300 | 14 |
| 24. | MO-2443N-DBD6-300, MO-2543N-DBD6-300 | 15 |
| 25. | MO-2443N-FBD6-300, MO-2543N-FBD6-300 | 16 |
| 26. | THREAD STAND COMPONENTS (FOR MO-2443N, MO-2543N) 糸立装置関係 (MO-2443N, MO-2543N用) | 17 |
| 27. | MO-2445N, MO-2545N (-DD4-360/N077) | 18 |
| 28. | MO-2445N, MO-2545N (-ED4-360/N077) | 20 |
| 29. | MO-2415N-DE4-300, MO-2515N-DE4-300 | 22 |
| 30. | MO-2416N-DD6-300, MO-2516N-DD6-300 | 22 |
| 31. | MO-2416N-RH6-500, MO-2516N-RH6-500 | 22 |
| 32. | MO-2416N-MF7-300, MO-2516N-MF7-300 | 23 |
| 33. | MO-2445N-ED4-300, MO-2545N-ED4-300 | 24 |
| 34. | MO-2443N-BDD6-347/G05/Q056, MO-2543N-BDD6-347/G05/Q056 | 26 |
| | MO-2443N-DBD6-347/G05/Q056, MO-2543N-DBD6-347/G05/Q056 | 26 |
| | MO-2443N-FBD6-347/G05/Q056, MO-2543N-FBD6-347/G05/Q056 | 26 |
| 35. | MO-2443N-BDD6-307, MO-2543N-BDD6-307 | 28 |
| | MO-2443N-DBD6-307, MO-2543N-DBD6-307 | 28 |
| | MO-2443N-FBD6-307, MO-2543N-FBD6-307 | 28 |
| | ULTRA HIGH LIFT SPECIFICATION 超ハイリフト仕様 | |
| 36. | MO-2416N-FF4-50H, MO-2516N-FF4-50H | 30 |
| 37. | MO-2416N-FF6-50H, MO-2516N-FF6-50H | 31 |
| | NUMERICAL INDEX OF PARTS 索引 | 32 |

Other parts lists related to this model.

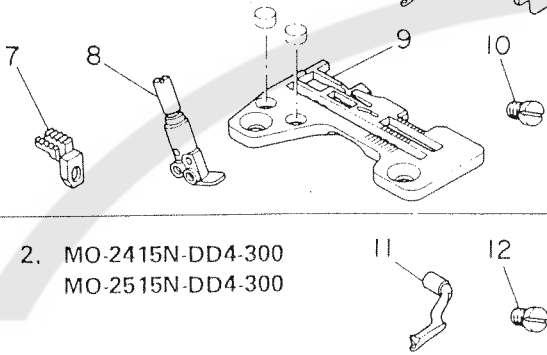
この機種に関連するパーツリストとして下記のパーツリストがあります。

- | | |
|---------------------------------------|--------------------------|
| 1. MO-2500N Standard model (No. 0177) | MO-2500N 標準機種 (No. 0177) |
| 2. MO-2400N Standard model (No. 0178) | MO-2400N 標準機種 (No. 0178) |

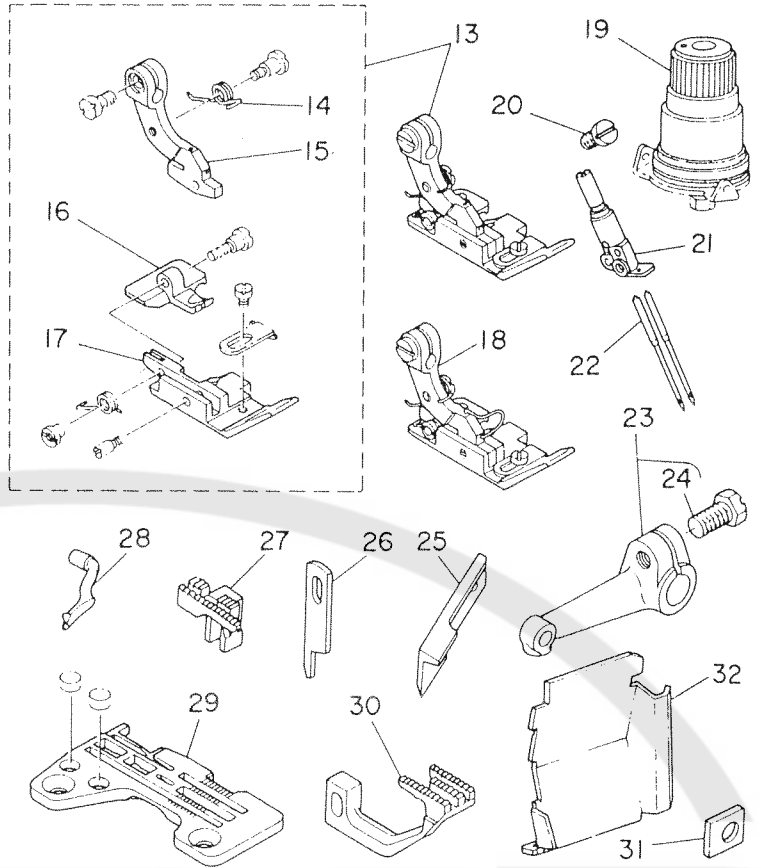
1. MO-2415N-BD4-300, MO-2515N-BD4-300



2. MO-2415N-DD4-300
MO-2515N-DD4-300



3. MO-2415N-FF6-500, MO-2515N-FF6-500



1. MO-2415N-BD4-300, MO-2515N-BD4-300

| Ref. No. | Note 注記 | Part No. 品番 | Description | E. C. 変更年月 | 品名 | Amt. Req. 数量 |
|---------------------------------------|------------|----------------|------------------------------|---------------|----------------------|-----------------|
| 1 | | 118-77354 | PRESSER FOOT ASM. | | オウイ クミ | 1 |
| 2 | | B1507-816-B0C | HINGED TYPE PRESSEP FOOT (C) | | オウイ C | (1) |
| 3 | | 118-75101 | REAR PRESSER FOOT | | ウシロオウイ | (1) |
| 4 | 001 | 118-77362 | PRESSER FOOT ASM. | | シ"ユウオウイクミ (ゴビカ"トツキ) | 1 |
| 5 | | 118-88609 | UPPER SPREADER | | ウツカキ"ル-ハ° | 1 |
| 6 | | 118-82602 | MAIN FEED DOG | | シユオクリハ° | 1 |
| 7 | | 118-87304 | AUXILIARY FEED DOG | | ホシ"ヨオクリハ° | 1 |
| 8 | | 118-70151 | NEEDLE CLAMP ASM. | | ニシ"ユウカン ハリツメ クミ | 1 |
| 9 | | R4505-H00-000 | THROAT PLATE | | ハリイタ | 1 |
| 10 | | SS-7110710-SL | SCREW 11/64-40 L=7.0 | | マルヒラネシ" 11/64-40 L=7 | 1 |
| 2. MO-2415N-DD4-300, MO-2515N-DD4-300 | | | | | | |
| 11 | | 118-88609 | UPPER SPREADER | | ウツカキ"ル-ハ° | 1 |
| 12 | | SS-7110710-SL | SCREW 11/64-40 L=7.0 | | マルヒラネシ" 11/64-40 L=7 | 1 |
| 3. MO-2415N-FF6-500, MO-2515N-FF6-500 | | | | | | |
| 13 | | 118-77750 | PRESSER FOOT ASM. | | オウイ クミ | 1 |
| 14 | | B1515-816-00B | PRESSER FOOT ARM SPRING B | | オウイクチ" ハツネ B | (1) |
| 15 | | 118-72207 | PRESSER FOOT HINGE | | シ"ユウオウイ ヒンジ" | (1) |
| 16 | | 118-75507 | REAR PRESSER FOOT | | ウシロオウイ | (1) |
| 17 | | B1507-816-F0D | HINGED TYPE PRESSEP FOOT (D) | | オウイ D | (1) |
| 18 | 001 | 118-77768 | PRESSER FOOT ASM. | | シ"ユウオウイクミ (ゴビカ"トツキ) | 1 |
| 19 | | 119-56752 | TENSION CONTROLLER ASM., PED | | イトチヨ-シハツネ アカ クミ | 1 |
| 20 | | SS-7110710-SL | SCREW 11/64-40 L=7.0 | | マルヒラネシ" 11/64-40 L=7 | 1 |
| 21 | | 118-70458 | NEEDLE CLAMP ASM. | | ニシ"ユウカン ハリツメ クミ | 1 |
| 22 | | H0C-270B1600 | NEEDLE UCX27 #16 | | ハリ DCX27 #16 | 2 |
| 23 | | 118-31559 | LOOPER HOLDER ASM., B | | ウツル-ハ°ウチ" クミ | 1 |
| 24 | | SS-9151210-TP | SCREW 15/64-28 L=11.8 | | ロツカクホ"ト 15/64-28 | (1) |
| 25 | 003 | 118-45807 | UPPER KNIFE | | ウツメス | 1 |
| 26 | 002 | 118-45609 | KNIFE | | ヒラメス | 1 |
| 27 | | 118-83006 | MAIN FEED DOG | | シユオクリハ° | 1 |
| 28 | | 118-88609 | UPPER SPREADER | | ウツカキ"ル-ハ° | 1 |
| 29 | | R4612-H0F-G00 | THROAT PLATE | | ハリイタ | 1 |
| 30 | | 118-85407 | DIFFERENTIAL FEED DOG | | ウツクリハ° | 1 |
| 31 | | 118-93609 | GAUGE | | ウツル-ハ° カ"イトウウイ ケ-シ" | 1 |
| 32 | | 119-58600 | CHIP GUARD COVER | | ヌ/2ス"カハ" | 1 |

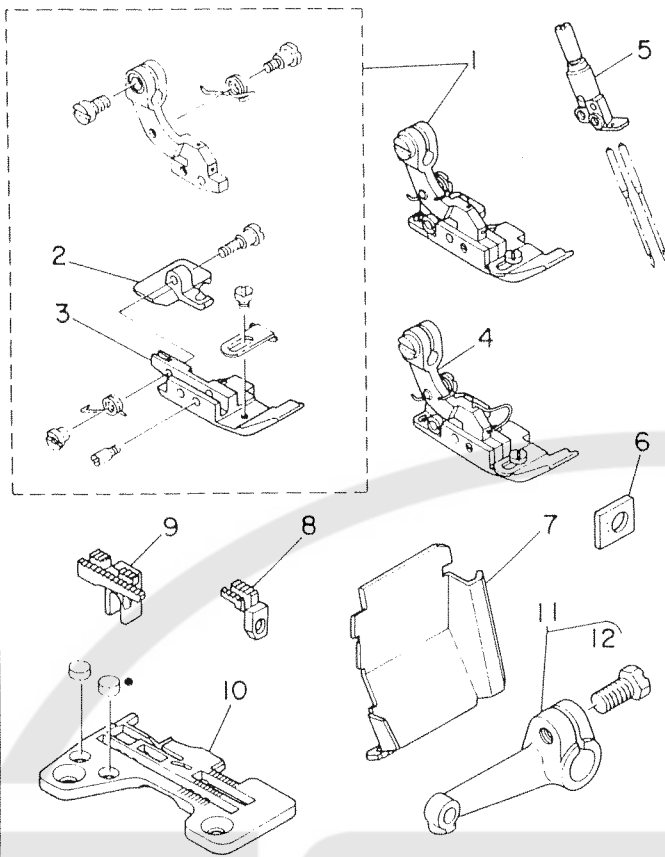
Note (注記) 001 Standard part
002 For domestic use
003 For export

* All part not mentioned above are same as those of MO-2516N-DD4-300, MO-2416N-DD4-300.

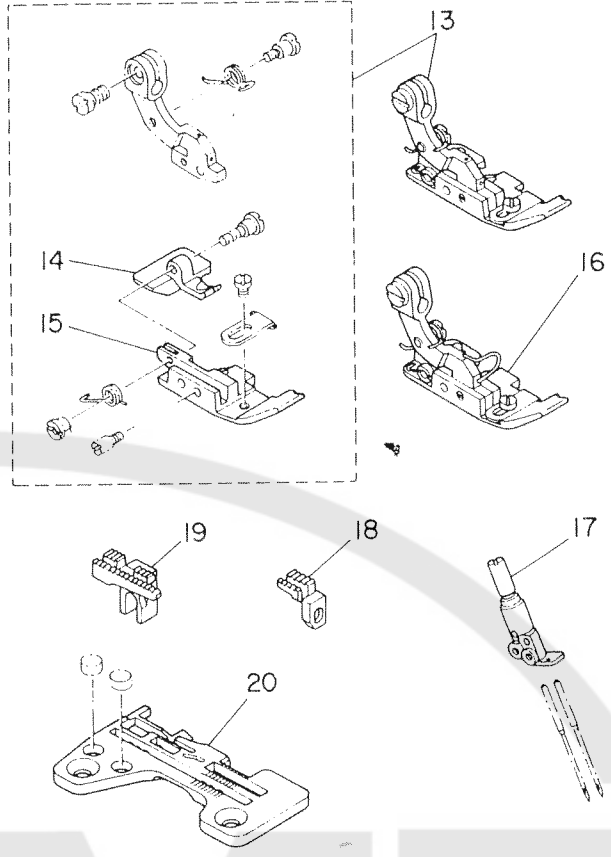
国内は特別注文部品
国内用
輸出用

上記以外の部品は MO-2516N-DD4-300、MO-2416N-DD4-300 と共通です。

4. MO-2416N-AF4-300, MO-2516N-AF4-300



5. MO-2416N-BD4-300, MO-2516N-BD4-300



4. MO-2416N-AF4-300, MO-2516N-AF4-300

| Ref. No. | Note (注記) | Part No. (品番) | Description | E. C. (変更年月) | 品名 | Amt. Req. (数量) |
|----------|-----------|---------------|-----------------------|--------------|--------------------|----------------|
| 1 | | 118-77255 | PRESSER FOOT ASM. | | オサエ クミ | 1 |
| 2 | | 118-75002 | REAR PRESSER FOOT | | ウシロオサエ | (1) |
| 3 | | B1507-816-A0A | PRESSER FOOT | | オサエ A | (1) |
| 4 | ◇01 | 118-77263 | PRESSER FOOT ASM. | | シユウオサエクミ (ユビカ-トツキ) | 1 |
| 5 | | 118-70052 | NEEDLE CLAMP ASM. | | ニシユウカン ハリトメ クミ | 1 |
| 6 | | 118-93609 | GAUGE | | ウウル-ハ カイトササエ ケ-ジ | 1 |
| 7 | | 119-58600 | CHIP GUARD COVER | | ヌノクスカハ- | 1 |
| 8 | | 118-87304 | AUXILIARY FEED DOG | | ホシヨオクリハ | 1 |
| 9 | | 118-82602 | MAIN FEED DOG | | シユオクリハ | 1 |
| 10 | | R4504-H0F-D00 | THROAT PLATE | | ハリイタ | 1 |
| 11 | | 118-31559 | LOOPER HOLDER ASM. B | | ウウル-ハツチ クミ | 1 |
| 12 | | SS-9151210-TP | SCREW 15/64-28 L=11.8 | | ロツカクホルト 15/64-28 | (1) |

5. MO-2416N-BD4-300, MO-2516N-BD4-300

| | | | | | | |
|----|-----|---------------|------------------------------|--|--------------------|-----|
| 13 | | 118-77354 | PRESSER FOOT ASM. | | オサエ クミ | 1 |
| 14 | | 118-75101 | REAR PRESSER FOOT | | ウシロオサエ | (1) |
| 15 | | B1507-816-B0C | HINGED TYPE PRESSEP FOOT (C) | | オサエ C | (1) |
| 16 | ◇01 | 118-77362 | PRESSER FOOT ASM. | | シユウオサエクミ (ユビカ-トツキ) | 1 |
| 17 | | 118-70151 | NEEDLE CLAMP ASM. | | ニシユウカン ハリトメ クミ | 1 |
| 18 | | 118-87304 | AUXILIARY FEED DOG | | ホシヨオクリハ | 1 |
| 19 | | 118-82602 | MAIN FEED DOG | | シユオクリハ | 1 |
| 20 | | R4505-H0D-D00 | THROAT PLATE | | ハリイタ | 1 |

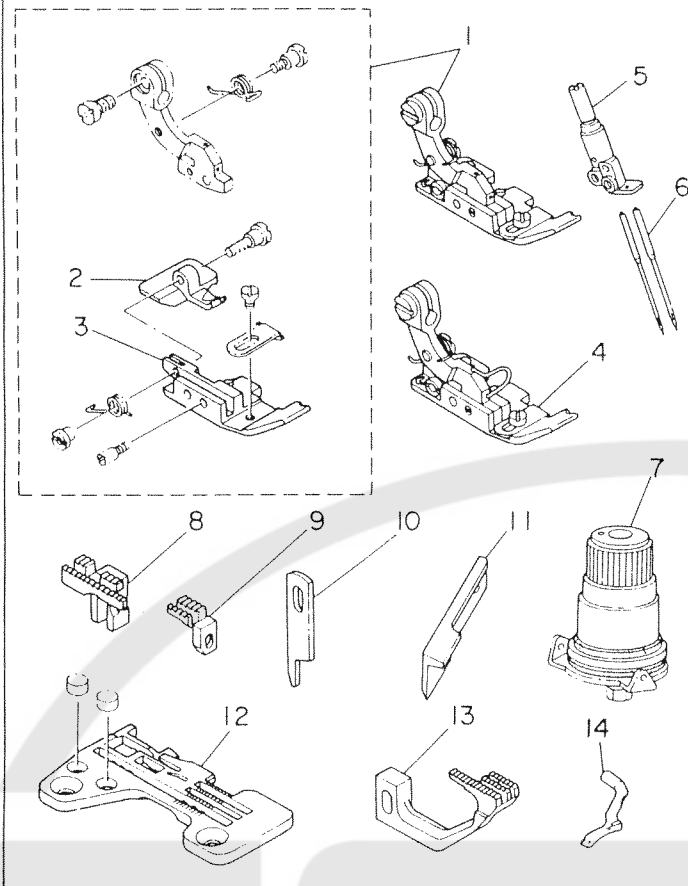
Note (注記) ◇01 Standard part

*All part not mentioned above are as those of MO-2516N-DD4-300, MO-2416N-DD4-300.

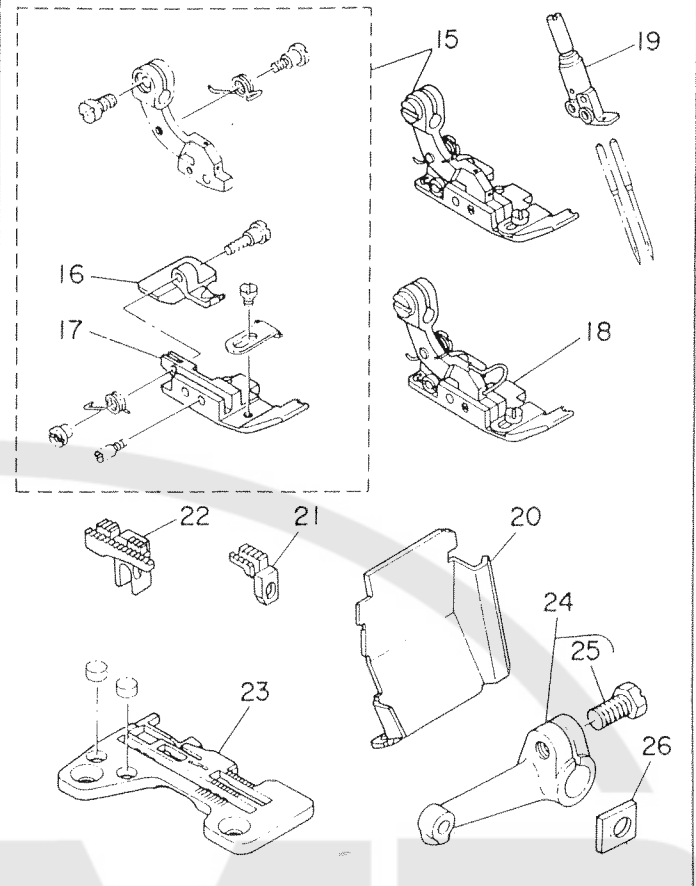
国内は特別注文部品

上記以外の部品は MO-2516N-DD4-300、MO-2416N-DD4-300と共通です。

6. MO-2416N-BD6-500, MO-2516N-BD6-500



7. MO-2416N-BF4-300, MO-2516N-BF4-300



6. MO-2416N-BD6-500, MO-2516N-BD6-500

| Ref. No. | Note 注記 | Part No. 品番 | Description | E.C. 変更年月 | 品名 | Amt. Req. 数量 |
|----------|---------|---------------|------------------------------|-----------|---------------------|--------------|
| 1 | | 118-77354 | PRESSER FOOT ASM. | | オサエ クミ | 1 |
| 2 | | 118-75101 | REAR PRESSER FOOT | | ウシロオサエ | (1) |
| 3 | | B1507-816-B0C | HINGED TYPE PRESSER FOOT (C) | | オサエ C | (1) |
| 4 | ◇01 | 118-77362 | PRESSER FOOT ASM. | | シメユクサエクミ (2ヒツカートツキ) | 1 |
| 5 | | 118-70151 | NEEDLE CLAMP ASM. | | ニシメユクカン ハリトメ クミ | 1 |
| 6 | | MDC-27091600 | NEEDLE DCX27 #16 | | ハリ DCX27 #16 | 2 |
| 7 | | 119-58752 | TENSION CONTROLLER ASM., RED | | イトチヨ-シハネ アカ クミ | 1 |
| 8 | | 119-80703 | MAIN FEED DOG | | シメオクリハ | 1 |
| 9 | | 118-87304 | AUXILIARY FEED DOG | | オサメ オクリハ | 1 |
| 10 | ◇02 | 118-45609 | KNIFE | | ヒラメス | 1 |
| 11 | ◇03 | 118-45807 | UPPER KNIFE | | ウラメス | 1 |
| 12 | | R4605-H0D-F00 | THROAT PLATE | | ハリイタ | 1 |

7. MO-2416N-BF4-300, MO-2516N-BF4-300

| | | | | | | |
|----|-----|---------------|------------------------------|--|---------------------|-----|
| 13 | | 119-80901 | DIFFERENTIAL FEED DOG | | フクオクリハ | 1 |
| 14 | | 118-88104 | UPPER LOOPER | | ウラルーパ | 1 |
| 15 | | 118-77354 | PRESSER FOOT ASM. | | オサエ クミ | 1 |
| 16 | | 118-75101 | REAR PRESSER FOOT | | ウシロオサエ | (1) |
| 17 | | B1507-816-B0C | HINGED TYPE PRESSER FOOT (C) | | オサエ C | (1) |
| 18 | ◇01 | 118-77362 | PRESSER FOOT ASM. | | シメユクサエクミ (2ヒツカートツキ) | 1 |
| 19 | | 118-70052 | NEEDLE CLAMP ASM. | | ニシメユクカン ハリトメ クミ | 1 |
| 20 | | 119-58800 | CHIP GUARD COVER | | ヌノクス カハ | 1 |
| 21 | | 118-87304 | AUXILIARY FEED DOG | | オサメ オクリハ | 1 |
| 22 | | 118-82602 | MAIN FEED DOG | | シメオクリハ | 1 |
| 23 | | R4505-H0F-D00 | THROAT PLATE | | ハリイタ | 1 |
| 24 | | 118-31559 | LOOPER HOLDER ASM. B | | ウラルーパウチ クミ | 1 |
| 25 | | SS-9151210-TP | SCREW 15/64-28 L=11.8 | | ロツカクネトルド 15/64-28 | (1) |
| 26 | | 118-93609 | GAUGE | | ウラルーパ カイトツサエ ケーシ | 1 |

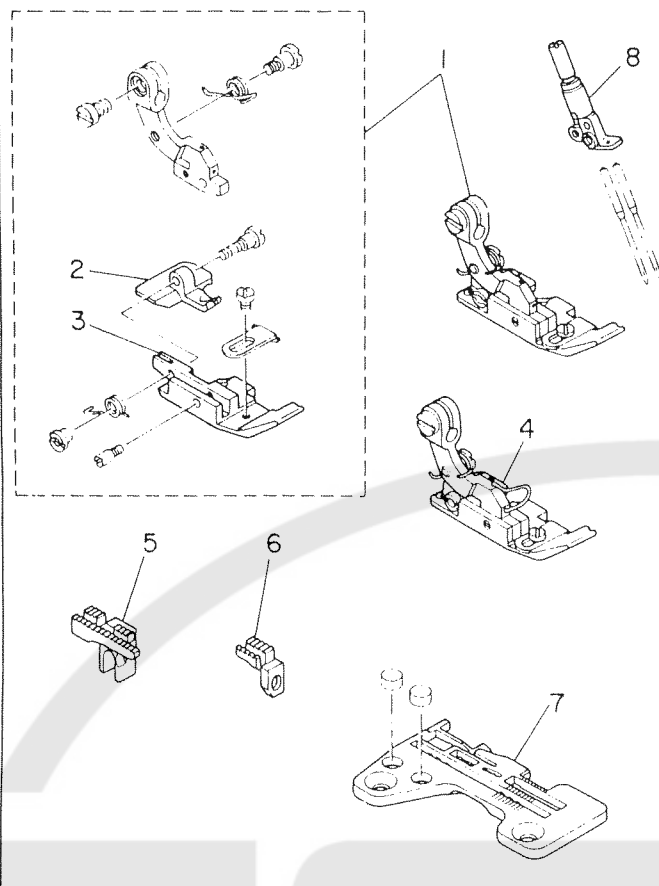
Note (注記) ◇01 Standard part
 ◇02 For domestic use
 ◇03 For export

* All part not mentioned above are same as those of MO-2516N-DD4-300, MO-2416N-DD4-300.

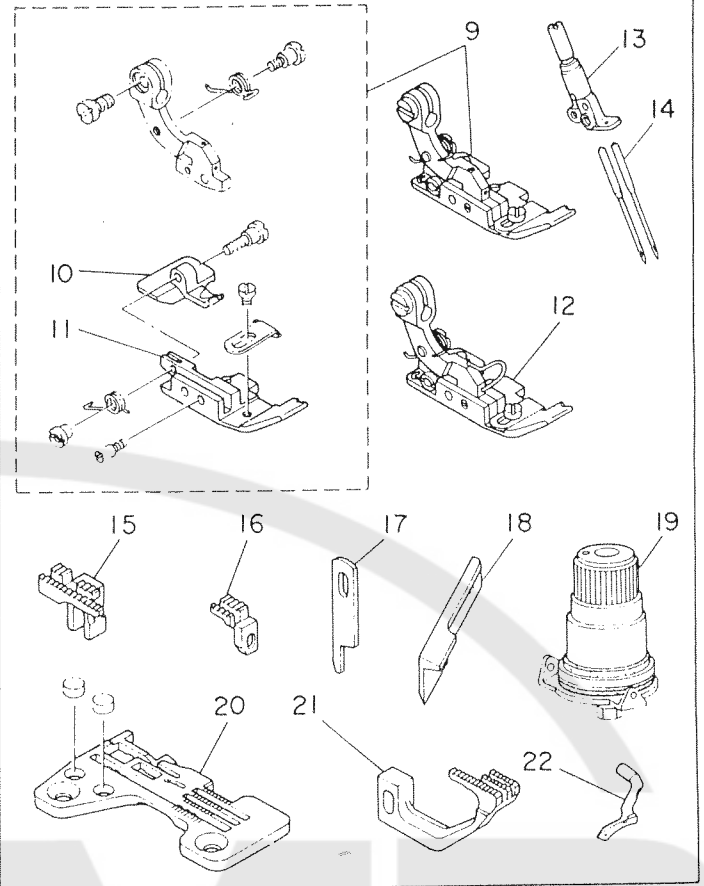
国内は特別注文部品
 国内用
 輸出用

上記以外の部品は MO-2516N-DD4-300、MO-2416N-DD4-300 と共通です。

8. MO-2416N-CD4-300, MO-2516N-CD4-300



9. MO-2416N-CD6-500, MO-2516N-CD6-500



8. MO-2416N-CD4-300, MO-2516N-CD4-300

| Ref. No. | Note 注記 | Part No. 品番 | Description | E. C. 変更年月 | 品名 | Amt. Req. 数量 |
|----------|---------|---------------|------------------------------|------------|---------------------|--------------|
| 1 | | 118-77453 | PRESSER FOOT ASM. | | オウエ クミ | 1 |
| 2 | | 118-75200 | REAR PRESSER FOOT | | ウシロオウエ | (1) |
| 3 | | B1507-816-C0J | HINGED TYPE PRESSER FOOT (J) | | オウエ J | (1) |
| 4 | ◇01 | 118-77461 | PRESSER FOOT ASM. | | シメウオウエクミ (2ヒキカートツキ) | 1 |
| 5 | | 118-82602 | MAIN FEED DOG | | シメオクリハ | 1 |
| 6 | | 118-87304 | AUXILIARY FEED DOG | | ホシヨオクリハ | 1 |
| 7 | | R4506-H0D-D00 | THROAT PLATE | | ハリイタ | 1 |
| 8 | | 118-70250 | NEEDLE CLAMP ASM. | | ニシメウカン ハリトメ クミ | 1 |

9. MO-2416N-CD6-500, MO-2516N-CD6-500

| | | | | | | |
|----|-----|---------------|------------------------------|--|---------------------|-----|
| 9 | | 118-77453 | PRESSER FOOT ASM. | | オウエ クミ | 1 |
| 10 | | 118-75200 | REAR PRESSER FOOT | | ウシロオウエ | (1) |
| 11 | | B1507-816-C0J | HINGED TYPE PRESSER FOOT (J) | | オウエ J | (1) |
| 12 | ◇01 | 118-77461 | PRESSER FOOT ASM. | | シメウオウエクミ (2ヒキカートツキ) | 1 |
| 13 | | 118-70250 | NEEDLE CLAMP ASM. | | ニシメウカン ハリトメ クミ | 1 |
| 14 | | MDC-27081600 | NEEDLE DCX27 #16 | | ハリ DCX27 #16 | 2 |
| 15 | | 119-80703 | MAIN FEED DOG | | シメオクリハ | 1 |
| 16 | | 118-87304 | AUXILIARY FEED DOG | | ホシヨオクリハ | 1 |
| 17 | ◇02 | 118-45609 | KNIFE | | ヒラメス | 1 |
| 18 | ◇03 | 118-45807 | UPPER KNIFE | | ウラメス | 1 |
| 19 | | 119-56752 | TENSION CONTROLLER ASM., RED | | イトチヨ-シハネ アカ クミ | 1 |
| 20 | | R4606-H0D-F00 | THROAT PLATE | | ハリイタ | 1 |
| 21 | | 119-80901 | DIFFERENTIAL FEED DOG | | ウクオクリハ | 1 |
| 22 | | 118-88104 | UPPER LOOPER | | ウクル-ハ | 1 |

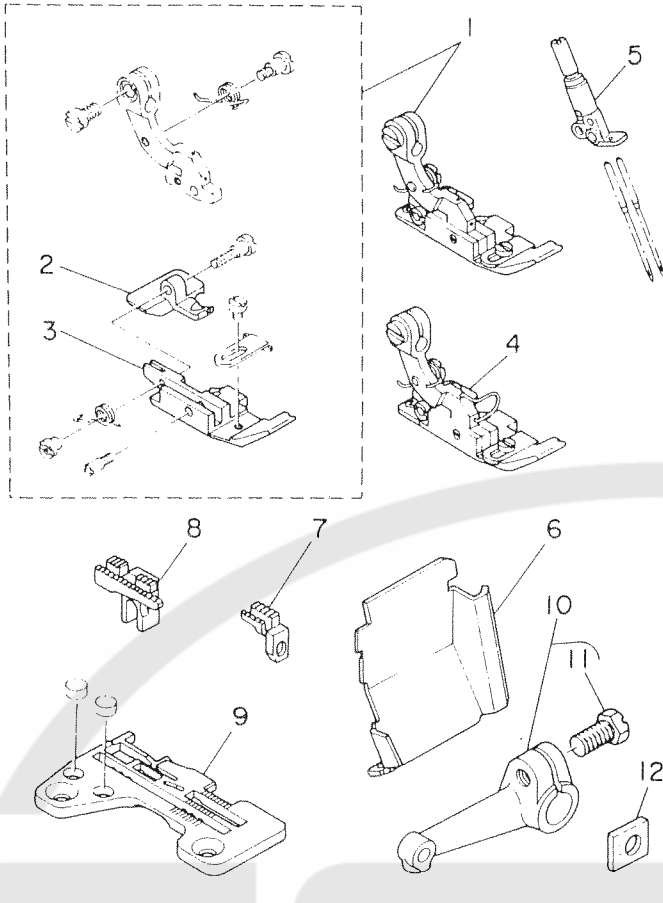
Note (注記) ◇01 Standard part
 ◇02 For domestic use
 ◇03 For export

* All part not mentioned above are same as those of MO-2516N-DD4-300, MO-2416N-DD4-300.

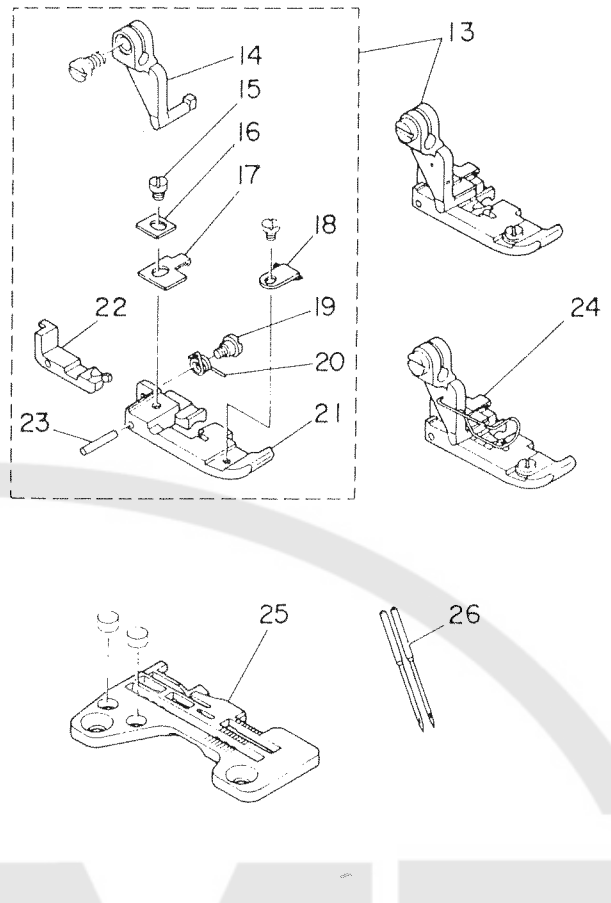
国内は特別注文部品
 国内用
 輸出用

上記以外の部品は MO-2516N-DD4-300, MO-2416N-DD4-300と共通です。

10. MO-2416N-CF4-300, MO-2516N-CF4-300



11. MO-2416N-DD4-100, MO-2516N-DD4-100



10. MO-2416N-CF4-300, MO-2516N-CF4-300

| Ref No. | Note 注記 | Part No 品番 | Description | E. C. 変更年月 | 品名 | Amt. Req. 数量 |
|---------|------------|---------------|------------------------------|---------------|---------------------------|--------------------|
| 1 | | 118-77453 | PRESSER FOOT ASM. | | オワイ クミ | 1 |
| 2 | | 118-75200 | REAR PRESSER FOOT | | ウシロオワイ | (1) |
| 3 | | B1507-816-C0J | HINGED TYPE PRESSER FOOT (J) | | オワイ J | (1) |
| 4 | ◇01 | 118-77461 | PRESSER FOOT ASM. | | シ"コウオワイクミ (ユビ"カ"ート"ツキ) | 1 |
| 5 | | 118-70250 | NEEDLE CLAMP ASM. | | ニシ"コウカン ハリ"メ クミ | 1 |
| 6 | | 119-58600 | CHIP GUARD COVER | | ヌ"ク"カ"ハ"ー | 1 |
| 7 | | 118-87304 | AUXILIARY FEED DOG | | ホシ"ヨ"オク"リ"ハ" | 1 |
| 8 | | 118-82602 | MAIN FEED DOG | | シヨク"リ"ハ" | 1 |
| 9 | | R4506-H0F-D00 | THROAT PLATE | | ハリ"タ | 1 |
| 10 | | 118-31559 | LOOPER HOLDER ASM, B | | ウクル"ハ""チ"ク クミ | 1 |
| 11 | | SS-9151210-TP | SCREW 15/64-28 L=11.8 | | ロツ"カ"ク"ホ"ル"ト 15/64-28 | 1 |
| 12 | | 118-93609 | GAUGE | | ウクル"ハ" カ"イ"ト"ツ"ク"ニ ク"ー"シ" | (1) |

11. MO-2416N-DD4-100, MO-2516N-DD4-100

| | | | | | | |
|----|-----|---------------|-------------------------------|--|-----------------------------|-----|
| 13 | | 118-79756 | PRESSER FOOT ASM. | | オワイ クミ | 1 |
| 14 | | 118-72603 | PRESSER FOOT HINGE | | オワイヒンシ" | (1) |
| 15 | | SS-6080340-SP | SCREW 1/8-44 L=3.0 | | ヒラ"ネ"シ" 1/8-44 L=2.9 | (1) |
| 16 | | B1549-816-F00 | CHAIN-OF THREAD PRESSER PLATE | | カラ"カン"オワイ チヨク"セツ"イ"ク" | (1) |
| 17 | | B1545-816-F00 | SPRING | | オワイ"トリ"ツ"ク"ハ"ッ"ス | (1) |
| 18 | | B1530-816-D0B | AUXILIARY STOPPER | | ホシ"ヨ"ト"メ"イ"タ" | (1) |
| 19 | | SD-0400261-TP | HINGE SCREW | | カラ"カン"オワイ ハ"ッ"スト"メ"ク"ン"ネ"シ" | (1) |
| 20 | | B1546-816-F00 | SPRING | | カラ"カン"オワイ"ハ"ッ"ス | (1) |
| 21 | | B1507-816-D0Z | PRESSER FOOT | | オワイ | (1) |
| 22 | | B1508-816-D0Z | CHAIN-OF THREAD PRESSER | | カラ"カン"オワイ | (1) |
| 23 | | B1559-816-000 | PIN | | ヒンシ"ヒ"ッ"ン | (1) |
| 24 | ◇01 | 118-79764 | PRESSER FOOT ASM. | | オワイクミ (ユビ"カ"ート"ツキ) | 1 |
| 25 | | R4508-H0D-B00 | THROAT PLATE | | ハリ"タ | 1 |
| 26 | | MDC-270B0900 | NEEDLE DCX27 #9 | | ハリ DCX27 #9 | 2 |

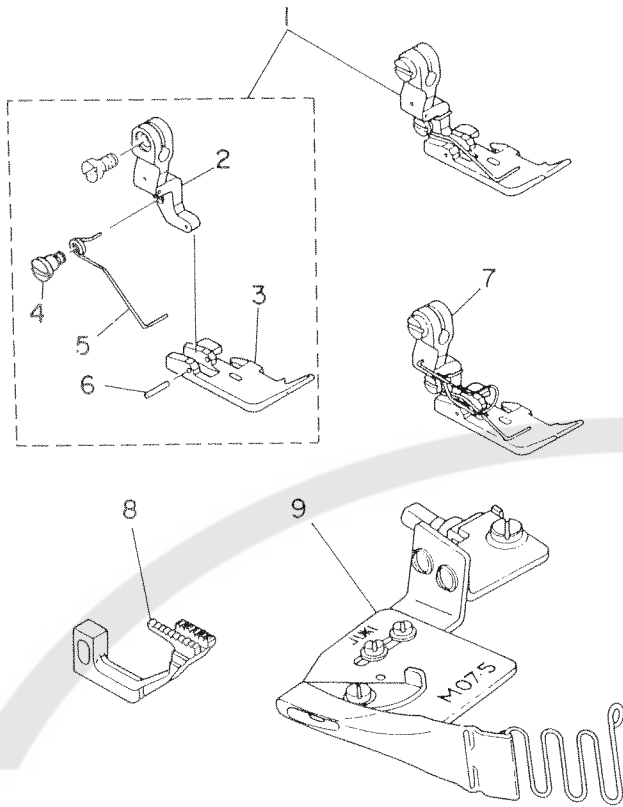
Note (注記) ◇01 Standard part

* All part not mentioned above are same as those of MO-2516N-DD4-300, MO-2416N-DD4-300.

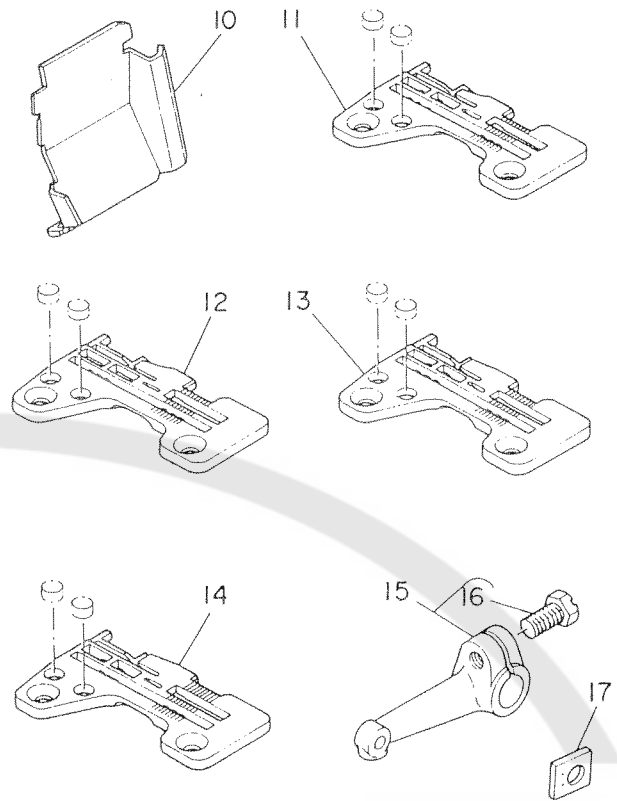
国内は特別注文部品

上記以外の部品はMO-2516N-DD4-300、MO-2416N-DD4-300と共通です。

12. MO-2416N-DD4-330/M075, MO-2516N-DD4-330/M075



13. MO-2416N-DE4, DF4, DG4, DH4 (300)
MO-2516N-DE4, DF4, DG4, DH4 (300)



12. MO-2416N-DD4-330/M075, MO-2516N-DD4-330/M075

| Ref. No. | Note 注記 | Part No. 品番 | Description | E. C. 変更年月 | 品名 | Amt. Req. 数量 |
|----------|---------|---------------|--------------------------|------------|-------------------|--------------|
| 1 | | 118-80051 | PRESSER FOOT ASM. | | オサエ クミ | 1 |
| 2 | | 118-72405 | PRESSER FOOT HINGE | | オサエ ヒンジ | (1) |
| 3 | | B1507-816-D0U | HINGED TYPE PRESSER FOOT | | オサエ | (1) |
| 4 | | SD-0370401-SP | HINGE SCREW D=3.70 H=4.0 | | タネネジ D=3.7 H=4 | (1) |
| 5 | | 118-92106 | PRESSER SPRING | | オサエ ヒンパネ | (1) |
| 6 | | B1511-357-000 | PIN | | オサエ ヒン | (1) |
| 7 | ◇01 | 118-80069 | PRESSER FOOT ASM. | | オサエ クミ (2ヒキカートツキ) | 1 |
| 8 | | 118-86405 | DIFFERENTIAL FEED DOG | | フクオクリハ | 1 |
| 9 | | MAM-0750J0A0 | PIPING FOLDER ASM. 9MM | | パイピングフォルダ ホルダ | 1 |

13. MO-2416N-DE4, DF4, DG4, DH4 (300) MO-2516N-DE4, DF4, DG4, DH4 (300)

| | | | | | | |
|----|-----|---------------|-----------------------|--|------------------|-----|
| 10 | | 119-58600 | CHIP GUARD COVER | | スノクスカハ | 1 |
| 11 | ◇02 | R4508-H0E-D00 | THROAT PLATE | | ハリイタ | 1 |
| 12 | ◇03 | R4508-H0F-D00 | THROAT PLATE | | ハリイタ | 1 |
| 13 | ◇04 | R4508-H0G-D00 | THROAT PLATE | | ハリイタ | 1 |
| 14 | ◇05 | R4508-H0H-D00 | THROAT PLATE | | ハリイタ | 1 |
| 15 | ◇06 | 118-31559 | LOOPER HOLDER ASM. B | | ワウルーハカケテ | 1 |
| 16 | ◇06 | SS-9151210-TP | SCREW 15/64-28 L=11.8 | | ロツカクホルト 15/64-28 | (1) |
| 17 | ◇06 | 118-93609 | GAUGE | | ワウルーハ カイトササニ ケーシ | 1 |

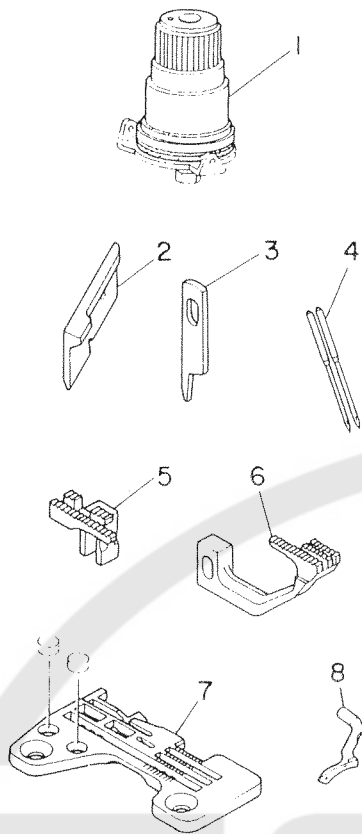
Note (注記) ◇01 Standard part
 ◇02 For DE4-300
 ◇03 For DF4-300
 ◇04 For DG4-300
 ◇05 For DH4-300
 ◇06 For DF4, DG4, DH4-300

* All part not mentioned above are same as those of MO-2516N-DD4-300, MO-2416N-DD4-300.

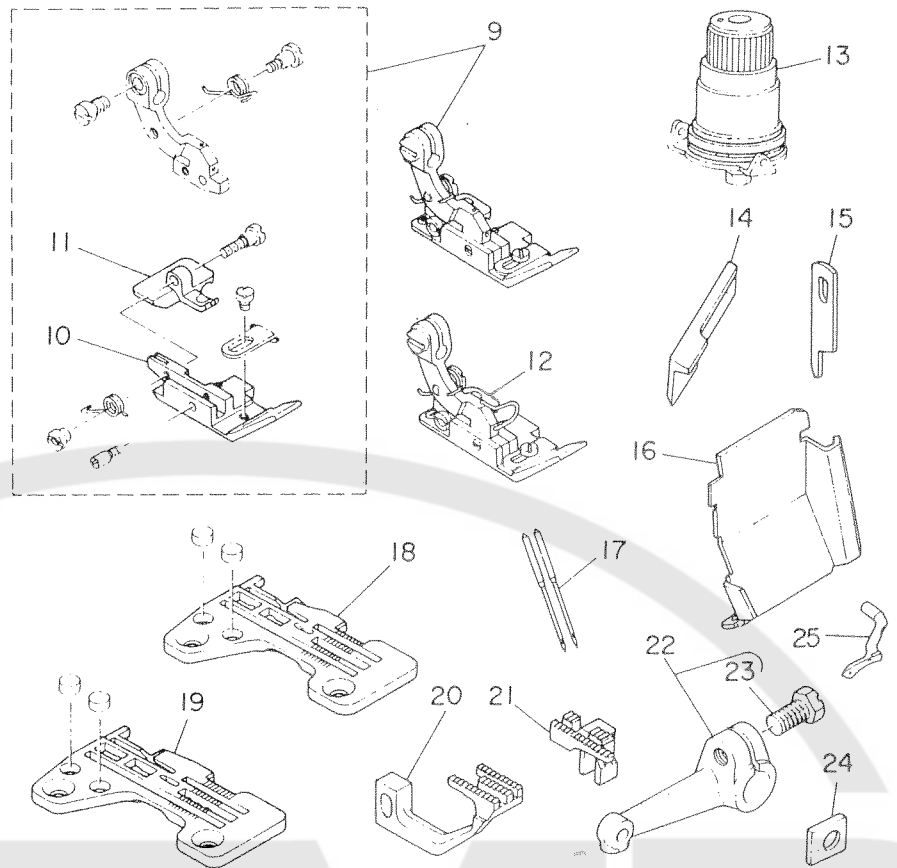
国内は特別注文部品
 DE4-300用
 DF4-300用
 DG4-300用
 DH4-300用
 DF4, DG4, DH4-300

上記以外の部品はMO-2516N-DD4-300, MO-2416N-DD4-300と共通です。

14. MO-2416N-DD6-500,
MO-2516N-DD6-500



15. MO-2416N-DF6, DH6-500, MO-2516N-DF6, DH6-500



14. MO-2416N-DD6-500, MO-2516N-DD6-500

| Ref. No. | Note 注記 | Part No. 品番 | Description | E. C. 変更年月 | 品名 | Amt. Req. 数量 |
|----------|---------|---------------|------------------------------|------------|----------------|--------------|
| 1 | | 119-56752 | TENSION CONTROLLER ASM., RED | | イトチヨ-シハネ アカ クミ | 1 |
| 2 | ◇02 | 118-45807 | UPPER KNIFE | | ウラメス | 1 |
| 3 | ◇03 | 118-45609 | KNIFE | | ヒラメス | 1 |
| 4 | | MDC-270B1600 | NEEDLE DCX27 #16 | | ハリ DCX27 #16 | 1 |
| 5 | | 119-80802 | MAIN FEED DOG | | シヨクリハ | 1 |
| 6 | | 119-80901 | DIFFERENTIAL FEED DOG | | フクオクリハ | 1 |
| 7 | | R4608-H0D-F00 | THROAT PLATE | | ハリイタ | 1 |
| 8 | | 118-98104 | UPPER LOOPER | | ウフル-ハ | 1 |

15. MO-2416N-DF6, DH6-500, MO-2516N-DF6, DH6-500

| | | | | | | |
|----|-----|---------------|------------------------------|--|-------------------|-----|
| 9 | | 118-77651 | PRESSER FOOT ASM. | | オウエ クミ | 1 |
| 10 | | B1507-816-D03 | HINGE PRESSER FOOT | | イサヒ B | (1) |
| 11 | | 118-75408 | REAR PRESSER FOOT | | ウシロオウエ | (1) |
| 12 | ◇01 | 118-77669 | PRESSER FOOT ASM. | | シヨクリハクミ (2ヒカ-トツキ) | 1 |
| 13 | | 119-56752 | TENSION CONTROLLER ASM., RED | | イトチヨ-シハネ アカ クミ | 1 |
| 14 | ◇02 | 118-45807 | UPPER KNIFE | | ウラメス | 1 |
| 15 | ◇03 | 118-45609 | KNIFE | | ヒラメス | 1 |
| 16 | | 119-58600 | CHIP GUARD COVER | | ヌクヌカハ | 1 |
| 17 | | MDC-270B1600 | NEEDLE DCX27 #16 | | ハリ DCX27 #16 | 2 |
| 18 | ◇04 | R4608-H0F-G00 | THROAT PLATE | | ハリイタ | 1 |
| 19 | ◇05 | R4608-H0H-G00 | THROAT PLATE | | ハリイタ | 1 |
| 20 | | 118-85407 | DIFFERENTIAL FEED DOG | | フクオクリハ | 1 |
| 21 | | 118-84400 | MAIN FEED DOG | | シヨクリハ | 1 |
| 22 | | 118-31559 | LOOPER HOLDER ASM. B | | ウフル-ハクチ クミ | 1 |
| 23 | | SS-9151210-TP | SCREW 15/64-28 L=11.8 | | コツクホルト 15/64-28 | (1) |
| 24 | | 118-93609 | GAUGE | | ウフル-ハ カイトササエ ケ-シ | 1 |
| 25 | | 118-98104 | UPPER LOOPER | | ウフル-ハ | 1 |

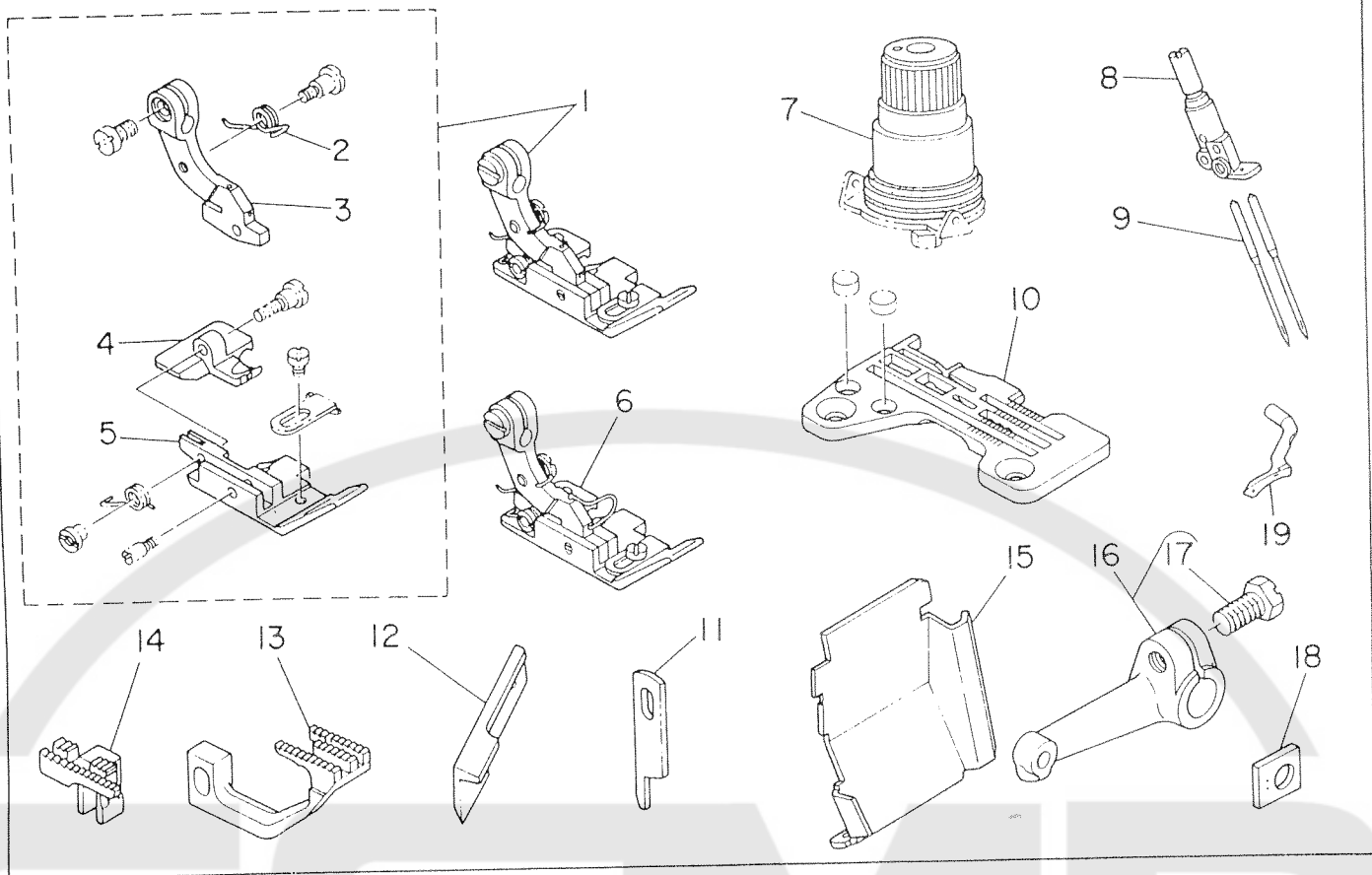
Note (注記) ◇01 Standard part
 ◇02 For export
 ◇03 For domestic use
 ◇04 For DF6-500
 ◇05 For DH6-500

* All part not mentioned above are same as those of MO-2516N-DD4-300, MO-2416N-DD4-300.

国内は特別注文部品
 輸出用
 国内用
 DF6-500用
 DH6-500用

上記以外の部品はMO-2516N-DD4-300, MO-2416N-DD4-300と共通です

16. MO-2416N-FF6-500, MO-2516N-FF6-500



16. MO-2416N-FF6-500, MO-2516N-FF6-500

| Ref. No. | Note | Part No. 品番 | Description | E. C. 変更年月 | 品名 | Amt. Req. 数量 |
|----------|------|----------------|------------------------------|---------------|-------------------|-----------------|
| 1 | | 118-77750 | PRESSER FOOT ASM. | | オウエ 2ミ | 1 |
| 2 | | B1515-816-00B | PRESSER FOOT ARM SPRING B | | オウエウチ ハネ B | (1) |
| 3 | | 118-72207 | PRESSER FOOT HINGE | | シ ヲウオウエ ヒンジ | (1) |
| 4 | | 118-75507 | REAR PRESSER FOOT | | ウシロオウエ | (1) |
| 5 | | B1507-816-F0D | HINGED TYPE PRESSEP FOOT (D) | | オウエ D | (1) |
| 6 | 001 | 118-77768 | PRESSER FOOT ASM. | | シ ヲウオウエ (2ヒカ-トツキ) | 1 |
| 7 | | 119-56752 | TENSION CONTROLLER ASM., RED | | イトチヨ-シハネ アカクミ | 1 |
| 8 | | 118-70458 | NEEDLE CLAMP ASM. | | ニシ ヲウカン ハリトメ クミ | 1 |
| 9 | | MDC-270B1600 | NEEDLE DCX27 #16 | | ハリ DCX27 #16 | 2 |
| 10 | | R4612-HCF-G00 | THROAT PLATE | | ハリタ | 1 |
| 11 | 002 | 118-45609 | KNIFE | | ヒラメス | 1 |
| 12 | 003 | 118-45807 | UPPER KNIFE | | ウラメス | 1 |
| 13 | | 118-85407 | DIFFERENTIAL FEED DOG | | ツクエツリハ | 1 |
| 14 | | 118-83006 | MAIN FEED DOG | | シユオクリハ | 1 |
| 15 | | 119-58800 | CHIP GUARD COVER | | ヌノクスカハ | 1 |
| 16 | | 118-31559 | LOOPER HOLDER ASM, B | | ウフル-ハウチ クミ | 1 |
| 17 | | SS-9151210-TP | SCREW 15/64-28 L=11.8 | | ロツカクホルト 15/64-28 | (1) |
| 18 | | 118-93609 | GAUGE | | ウフル-ハ カイトツクエ クミ | 1 |
| 19 | | 118-88104 | UPPER LOOPER | | ウフル-ハ | 1 |

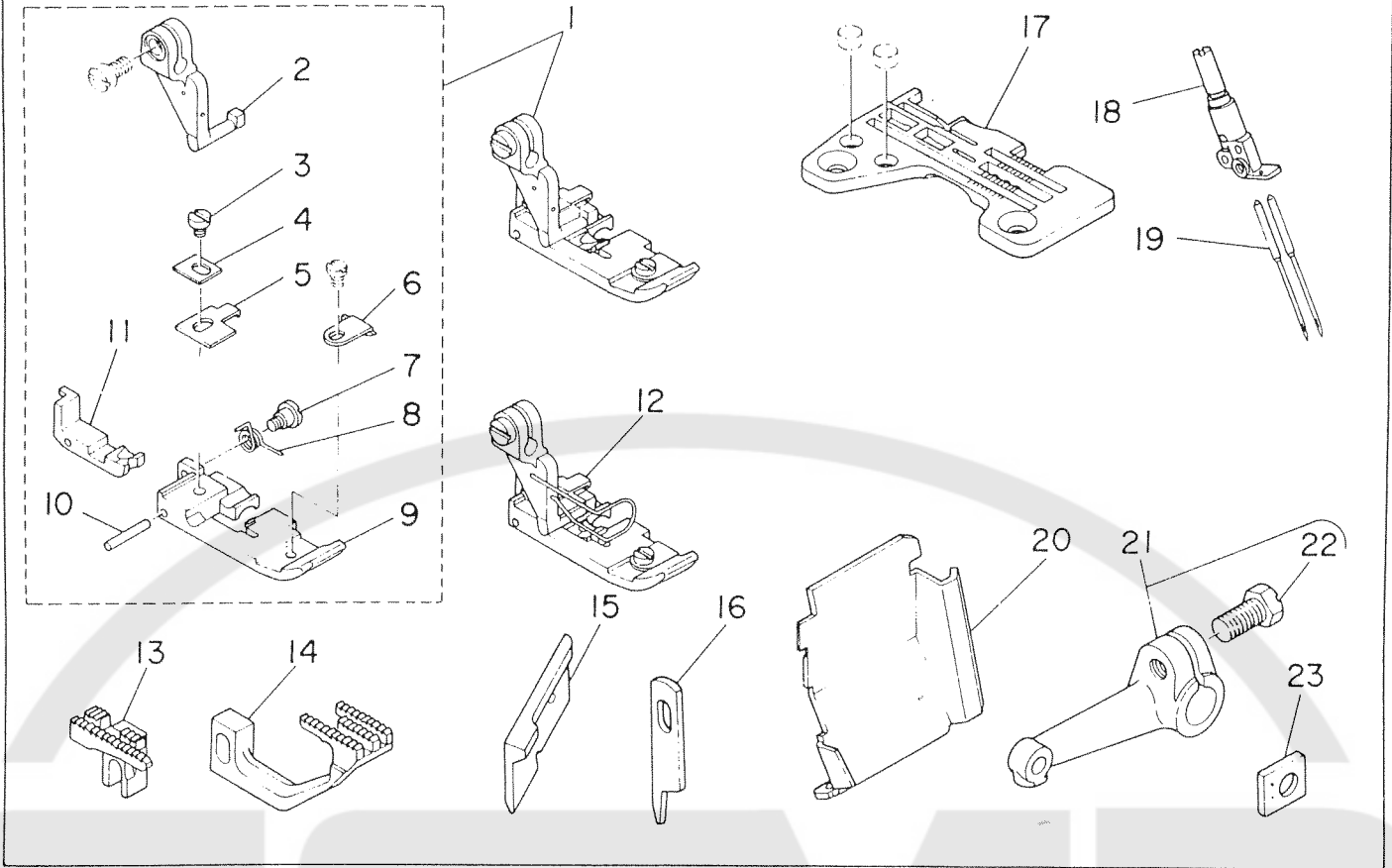
Note (注記) 001 Standard part
 002 For domestic use
 003 For export

* All part not mentioned above are same as those of MO-2516N-DD4-300, MO-2416N-DD4-300.

国内は特別注文部品
 国内用
 輸出用

上記以外の部品はMO-2516N-DD4-300、MO-2416N-DD4-300と共通です。

17. MO-2416N-FF6-100, MO-2516N-FF6-100



17. MO-2416N-FF6-100, MO-2516N-FF6-100

| Ref. No. | Note (注記) | Part No. (品番) | Description | E. C. 変更年月 | 品名 | Amt. Req. 数量 |
|----------|-----------|---------------|-------------------------------|------------|--------------------|--------------|
| 1 | | 118-80556 | PRESSER FOOT ASM. | | オワイ クミ | 1 |
| 2 | | 118-72603 | PRESSER FOOT HINGE | | オワイヒンジ | (1) |
| 3 | | SS-6080340-SP | SCREW 1/8-44 L=3.0 | | ヒラネシ 1/8-44 L=2.9 | (1) |
| 4 | | B1549-816-F00 | CHAIN-OF THREAD PRESSER PLATE | | カラカンオワイ チョウセツイク | (1) |
| 5 | | B1545-816-F00 | SPRING | | オワイトリツケバネ | (1) |
| 6 | | B1530-816-D0B | AUXILIARY STOPPER | | ホシヨトメイタ | (1) |
| 7 | | SD-0400261-TP | HINGE SCREW | | カラカンオワイ ハネストメクワンネシ | (1) |
| 8 | | B1546-816-F00 | SPRING | | カラカンオワイバネ | (1) |
| 9 | | B1507-816-F0Z | PRESSER FOOT | | オワイ | (1) |
| 10 | | B1559-816-000 | PIN | | ヒンシヒオン | (1) |
| 11 | | B1508-816-F0Z | CHAIN-OF THREAD PRESSER | | カラカンオワイ | (1) |
| 12 | 001 | 118-80564 | PRESSER FOOT ASM. | | オワイクミ (2ヒコートツキ) | 1 |
| 13 | | 118-84004 | MAIN FEED DOG | | シメオクリハ | 1 |
| 14 | | 118-86009 | DIFFERENTIAL FEED DOG | | フクオクリハ | 1 |
| 15 | 002 | 118-45807 | UPPER KNIFE | | ウウメス | 1 |
| 16 | 003 | 118-45609 | KNIFE | | ヒラメス | 1 |
| 17 | | R4612-HQF-B00 | THROAT PLATE | | ハライタ | 1 |
| 18 | | 118-70458 | NEEDLE CLAMP ASM. | | ニシメクワン ハリトメ クミ | 1 |
| 19 | | MDC-270R0900 | NEEDLE DCX27 #9 | | ハリ DCX27 #9 | 2 |
| 20 | | 119-58600 | CHIP GUARD COVER | | ヌノクスカハ | 1 |
| 21 | | 118-31559 | LOOPER HOLDER ASM. B | | ウウルハクワ クミ | 1 |
| 22 | | SS-9151210-TP | SCREW 15/64-28 L=11.8 | | ロツカクホルト 15/64-28 | (1) |
| 23 | | 118-93609 | GAUGE | | ウウルハ カイトツサエ.ゲ-シ | 1 |

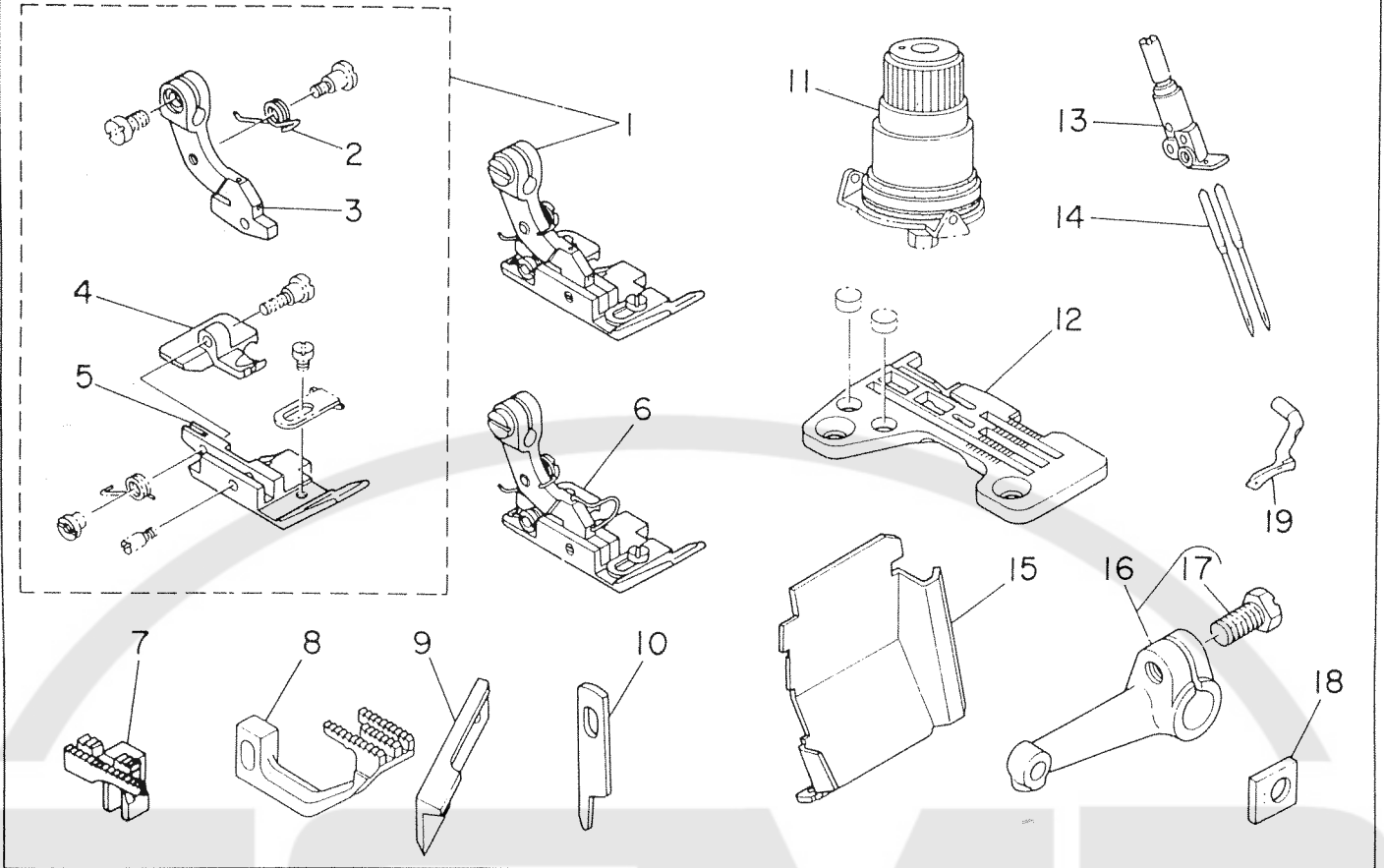
Note (注記) 001 Standard part
 002 For export
 003 For domestic use

* All part not mentioned above are same as those of MO-2516N-DD4-300, MO-2416N-DD4-300.

国内は特別注文部品
 輸出用
 国内用

上記以外の部品は MO-2516N-DD4-300、MO-2416N-DD4-300 と共通です。

18. MO-2416N-FG6-500, MO-2516N-FG6-500



18. MO-2416N-FG6-500, MO-2516N-FG6-500

| Ref. No. | Note (注記) | Part No. 品番 | Description | E. C. 変更年月 | 品名 | Amt. Req. 数量 |
|----------|-----------|---------------|------------------------------|------------|---------------------|--------------|
| 1 | | 118-77750 | PRESSER FOOT ASM. | | オワイ クミ | 1 |
| 2 | | B1515-816-00B | PRESSER FOOT ARM SPRING B | | オワイ クミ ハナ B | (1) |
| 3 | | 118-72207 | PRESSER FOOT HINGE | | シ ヲオワイ ヒンジ | (1) |
| 4 | | 118-75507 | REAR PRESSER FOOT | | ウシロオワイ | (1) |
| 5 | | B1507-816-F0D | HINGED TYPE PRESSER FOOT (D) | | オワイ D | (1) |
| 6 | ◇01 | 118-77768 | PRESSER FOOT ASM. | | シ ヲオワイ クミ (2ヒツカ-トキ) | 1 |
| 7 | | 118-83006 | MAIN FEED DOG | | シ ヲクリハ | 1 |
| 8 | | 118-85407 | DIFFERENTIAL FEED DOG | | フククリハ | 1 |
| 9 | ◇02 | 118-45807 | UPPER KNIFE | | ウラメス | 1 |
| 10 | ◇03 | 118-45609 | KNIFE | | ヒラメス | 1 |
| 11 | | 119-56752 | TENSION CONTROLLER ASM., RED | | イトキヨ-シハネ アカ クミ | 1 |
| 12 | | R4612-H06-G00 | THROAT PLATE | | ハリイタ | 1 |
| 13 | | 118-70458 | NEEDLE CLAMP ASM. | | ニシ ヲカン ハリトメ クミ | 1 |
| 14 | | MDC-270B1600 | NEEDLE DCX27 #16 | | ハリ DCX27 #16 | 2 |
| 15 | | 119-58600 | CHIP GUARD COVER | | ヌノクス カハ- | 1 |
| 16 | | 118-31559 | LOOPER HOLDER ASM. B | | ウラル-ハ クミ | 1 |
| 17 | | SS-9151210-TP | SCREW 15/64-28 L=11.8 | | ロツカクネ 15/64-28 | (1) |
| 18 | | 118-93609 | GAUGE | | ウラル-ハ カイトツクミ ゲ-シ | 1 |
| 19 | | 118-88104 | UPPER LOOPER | | ウラル-ハ | 1 |

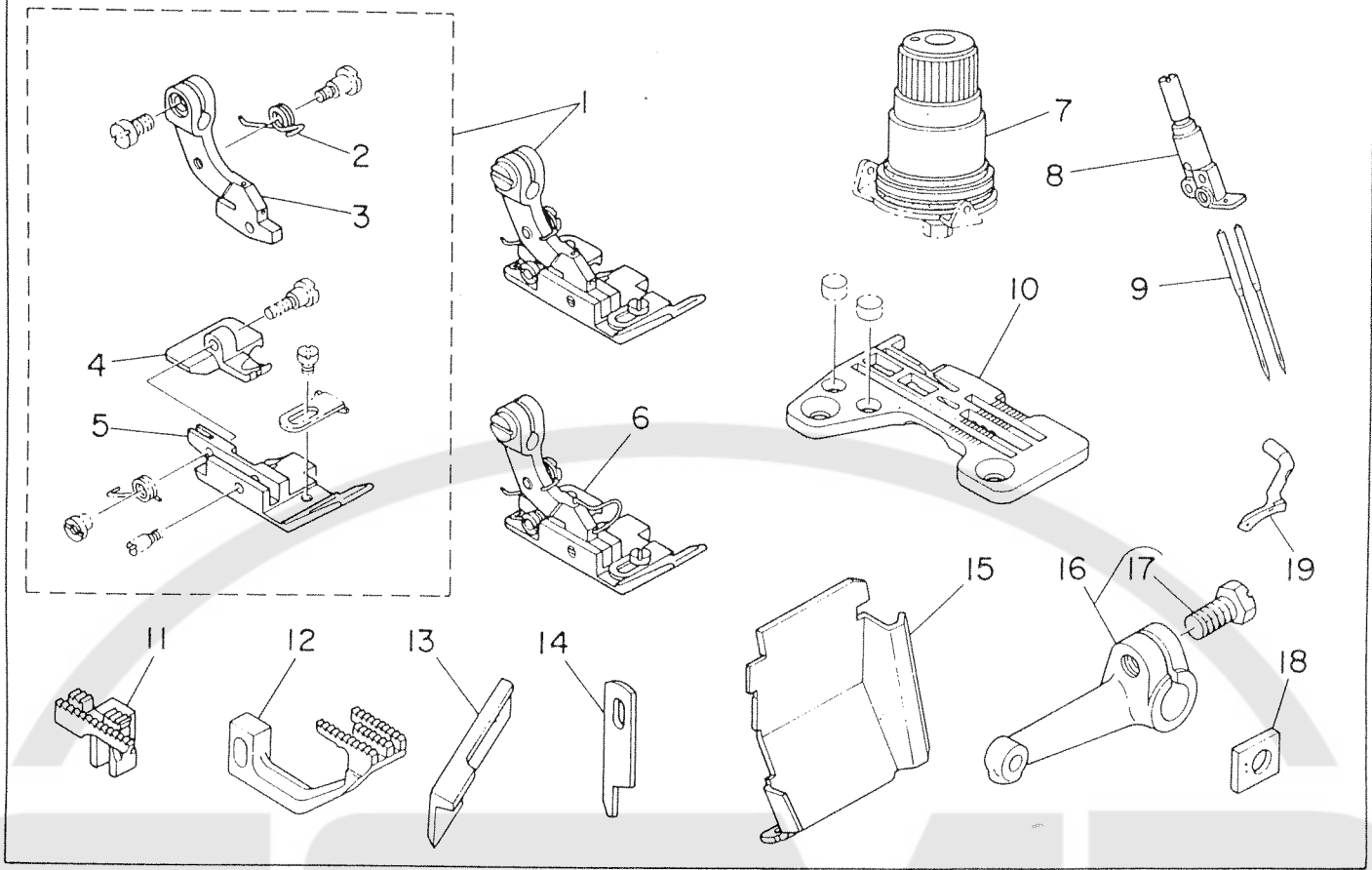
Note (注記) ◇01 Standard part
 ◇02 For export
 ◇03 For domestic use

* All part not mentioned above are same as those of MO-2516N-DD4-300, MO-2416N-DD4-300.

国内は特別注文部品
 輸出用
 国内用

上記以外の部品はMO-2516N-DD4-300、MO-2416N-DD4-300と共通です

19. MO-2416N-FH6-500, MO-2516N-FH6-500



19. MO-2416N-FH6-500, MO-2516N-FH6-500

| Ref. No. | Note | Part No. 品番 | Description | E. C. 変更年月 | 品名 | Amt. Req. 数量 |
|----------|------|---------------|------------------------------|------------|-------------------|--------------|
| 1 | | 118-77750 | PRESSER FOOT ASM. | | オリ クミ | 1 |
| 2 | | B1515-816-00B | PRESSER FOOT ARM SPRING B | | オリウチ ハス B | (1) |
| 3 | | 118-72207 | PRESSER FOOT HINGE | | シユウオリ ヒンジ | (1) |
| 4 | | 118-75507 | REAR PRESSER FOOT | | ウシロオリ | (1) |
| 5 | | B1507-816-F0D | HINGED TYPE PRESSEP FOOT (D) | | オリ D | (1) |
| 6 | 001 | 118-77768 | PRESSER FOOT ASM. | | シユウオリクミ (コヒカ-トツキ) | 1 |
| 7 | | 119-56752 | TENSION CONTROLLER ASM., RED | | イトチヨ-シハネ ツカ クミ | 1 |
| 8 | | 118-70458 | NEEDLE CLAMP ASM. | | ニシユウカン ハリトメ クミ | 1 |
| 9 | | MDC-270R1600 | NEEDLE DCX27 #16 | | ハリ DCX27 #16 | 2 |
| 10 | | R4612-H0H-G00 | THROAT PLATE | | ハリイタ | 1 |
| 11 | | 118-83006 | MAIN FEED DOG | | シユウクリハ | 1 |
| 12 | | 118-85407 | DIFFERENTIAL FEED DOG | | フクオクリハ | 1 |
| 13 | 002 | 118-45807 | UPPER KNIFE | | ウラメス | 1 |
| 14 | 003 | 118-45609 | KNIFE | | ヒラメス | 1 |
| 15 | | 119-58600 | CHIP GUARD COVER | | ヌ/2ス カバー | 1 |
| 16 | | 118-31559 | LOOPER HOLDER ASM. B | | ウクル-ハウチ クミ | 1 |
| 17 | | SS-151210-TP | SCREW 15/64-28 L=11.8 | | ロツカクホルト 15/64-28 | (1) |
| 18 | | 118-93609 | GAUGE | | ウクル-ハ カイトリサニ ケ-シ | 1 |
| 19 | | 118-88104 | UPPER LOOPER | | ウクル-ハ | 1 |

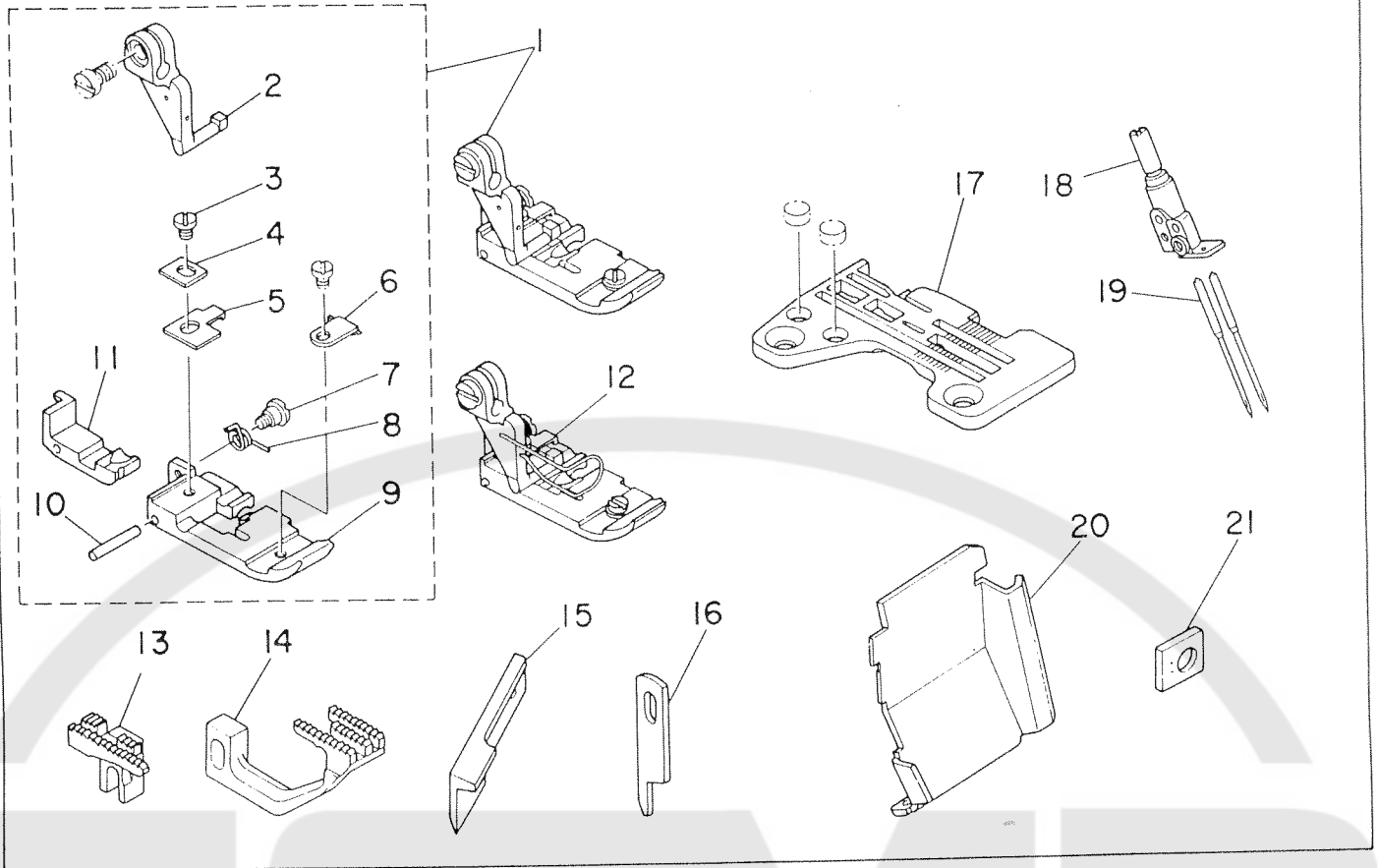
Note (注記) 001 Standard part
 002 For export
 003 For domestic use

*All part not mentioned above are same as those of MO-2516N-DD4-300, MO-2416N-DD4-300.

国内は特別注文部品
 輸出用
 国内用

上記以外の部品はMO-2516N-DD4-300、MO-2416N-DD4-300と共通です

20. MO-2416N-RH6-100, MO-2516N-RH6-100



20. MO-2416N-RH6-100, MO-2516N-RH6-100

| Ref. No. | Note (注記) | Part No. (品番) | Description | E. C. 変更年月 | 品名 | Amt. Req. 数量 |
|----------|-----------|---------------|-------------------------------|------------|-------------------|--------------|
| 1 | | 118-80952 | PRESSER FOOT ASM. | | オサエ クミ | 1 |
| 2 | | 118-72603 | PRESSER FOOT HINGE | | オサエ ヒンシ | (1) |
| 3 | | SS-6080340-SP | SCREW 1/8-44 L=3.0 | | ヒラメシ 1/8-44 L=2.9 | (1) |
| 4 | | B1549-816-F00 | CHAIN-OF THREAD PRESSER PLATE | | カラカンオサエ チョウソウイ | (1) |
| 5 | | B1545-816-F00 | SPRING | | オサエ トリツクハ | (1) |
| 6 | | B1530-816-D0B | AUXILIARY STOPPER | | ホシヨ トメイタ | (1) |
| 7 | | SD-0400261-TP | HINGE SCREW | | カラカンオサエ ハンストメクンネシ | (1) |
| 8 | | B1546-816-F00 | SPRING | | カラカンオサエ ハナ | (1) |
| 9 | | 118-73205 | PRESSER FOOT | | オサエ | (1) |
| 10 | | B1559-816-000 | PIN | | ヒンシ ヒン | (1) |
| 11 | | 118-75606 | REAR PRESSER FOOT | | カラカンオサエ | (1) |
| 12 | ◇01 | 118-80960 | PRESSER FOOT ASM. | | オサエ クミ (2ヒンカ-トツキ) | 1 |
| 13 | | 118-84004 | MAIN FEED DOG | | シユオクリハ | 1 |
| 14 | | 118-86009 | DIFFERENTIAL FEED DOG | | フクオクリハ | 1 |
| 15 | ◇02 | 118-45807 | UPPER KNIFE | | ウツメス | 1 |
| 16 | ◇03 | 118-45609 | KNIFE | | ヒラメス | 1 |
| 17 | | R4617-H0H-B00 | THROAT PLATE | | ハソイタ | 1 |
| 18 | | 118-70557 | NEEDLE CLAMP ASM. | | ニシ ヌツカン ハリトメ クミ | 1 |
| 19 | | MDC-270B0900 | NEEDLE DCX27 #9 | | ハリ DCX27 #9 | 2 |
| 20 | | 119-58709 | CHIP GUARD COVER | | ヌノクス カハ- | 1 |
| 21 | | 118-93609 | GAUGE | | ウウルハ カイトササエ ケ-シ | 1 |

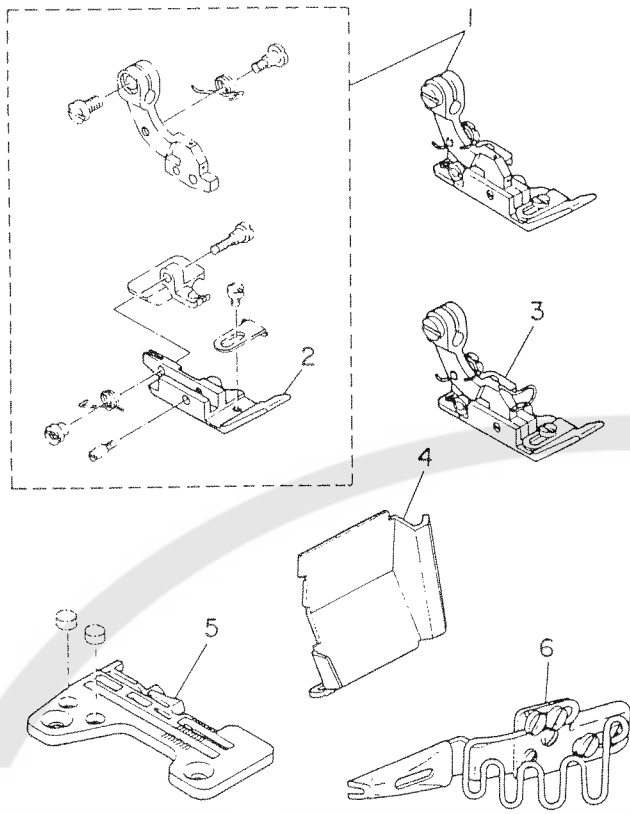
Note (注記) ◇01 Standard part
 ◇02 For export
 ◇03 For domestic use

* All part not mentioned above are same as those of MO-2516N-DD4-300, MO-2416N-DD4-300.

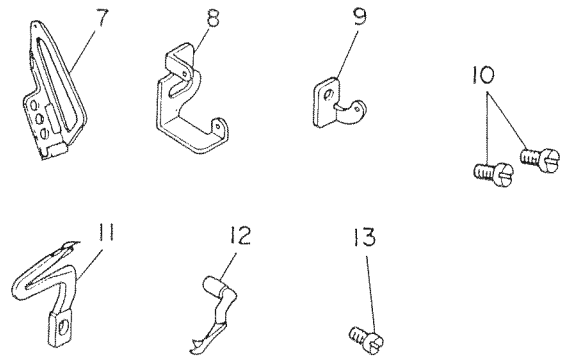
国内は特別注文部品
 輸出用
 国内用

上記以外の部品は MO 2516N-DD4-300、MO-2416N-DD4-300 と共通です。

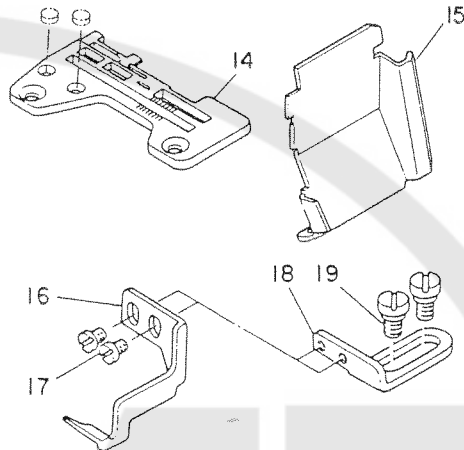
21. MO-2416N-DD4-360/N067, MO-2516N-DD4-360/N067



22. MO-2440N-DD4-300



22-1. MO-2416N-DD4-300/D026, MO-2516N-DD4-300/D026



21. MO-2416N-DD4-360/N067, MO-2516N-DD4-360/N067

| Ref. No. | Note 注記 | Part No. 品番 | Description | E. C. 変更年月 | 品名 | Amt. Req. 数量 |
|----------|---------|---------------|-----------------------------|------------|-------------------|--------------|
| 1 | | 118-79855 | PRESSER FOOT ASM. | | スライ クミ | 1 |
| 2 | | MAT-80106N00 | HINGED TYPE PRESSER FOOT | | ハインター-スライ | (1) |
| 3 | ◇01 | 118-79863 | PRESSER FOOT ASM. | | シマクワニクミ (コヒカ-トツキ) | 1 |
| 4 | | 119-58807 | CHIP GUARD COVER | | ヌノクスカハ- | 1 |
| 5 | | R4508-H0D-D0A | THROAT PLATE | | ハライタ | 1 |
| 6 | | MAN-067000A0 | TAPE OVEREDGING BINDER ASM. | | ヨツマキハインター-クミ | 1 |

22. MO-2440N-DD4-300

| | | | | | | |
|----|--|---------------|-----------------------------|--|---------------------|---|
| 7 | | 118-96701 | NEEDLE THREAD TAKE-UP LEVER | | ハライトランビツン | 1 |
| 8 | | 118-96800 | NEEDLE THREAD GUIDE | | ハライトアソグイ | 1 |
| 9 | | 118-96909 | NEEDLE THREAD TAKE-UP GUIDE | | ハライトランビツン カイタ | 1 |
| 10 | | SS-7110710-SL | SCREW 11/64-40 L=7.0 | | マルヒラヌシ 11/64-40 L=7 | 2 |
| 11 | | 118-88708 | LOWER SPREADER | | シタカキル-ハ | 1 |
| 12 | | 118-88609 | UPPER SPREADER | | ウツカキル-ハ | 1 |
| 13 | | SS-6090630-SP | SCREW 9/64-40 L=6 | | ヒラヌシ 9/64-40 L=6 | 1 |

22-1. MO-2416N-DD4-300/D026, MO-2516N-DD4-300/D026

| | | | | | | |
|----|--|---------------|--------------------------|---------|--------------------|---|
| 14 | | R4508-H0D-D0C | THROAT PLATE | A.09/83 | ハライタ | 1 |
| 15 | | 119-58800 | CHIP GUARD COVER | A.09/83 | ヌノクスカハ- | 1 |
| 16 | | 118-92304 | REGULATOR HOOK | A.09/83 | チヨウセツツメ | 1 |
| 17 | | SS-5090420-SP | SCREW 9/64-40 L=3.5 | A.09/83 | ヒラヌシ 9/64-40 L=3.5 | 2 |
| 18 | | 118-92403 | REGULATOR HOOK SET BASE | A.09/83 | チヨウセツツメ トリツケタイ | 1 |
| 19 | | SD-0640211-SP | HINGE SCREW D=6.35 H=2.1 | A.09/83 | タンスシ D=6.35 H=2.1 | 2 |

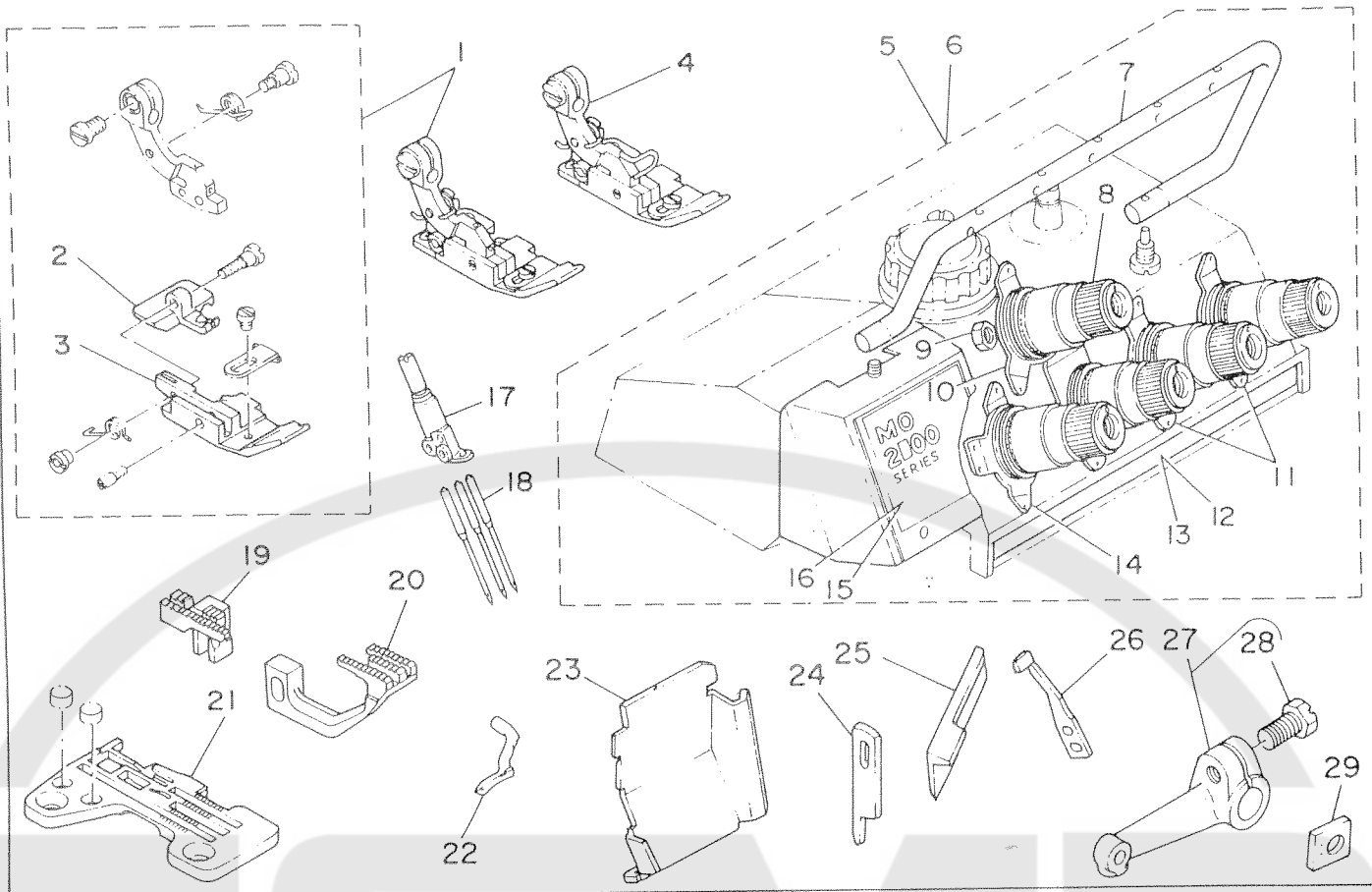
Note (注記) ◇01 Standard part

* All part not mentioned above are same as those of MO-2516N-DD4-300, MO-2416N-DD4-300.

国内は特別注文部品

上記以外の部品はMO-2516N-DD4-300、MO-2416N-DD4-300と共通です。

23. MO-2443N-BBD6-300, MO-2543N-BBD6-300



23. MO-2443N-BBD6-300, MO-2543N-BBD6-300

| Ref. No. | Note | Part No. 品番 | Description | E. C. 変更年月 | 品名 | Amt. Req. 数量 |
|----------|------|----------------|------------------------------|---------------|--------------------|-----------------|
| 1 | | 118-77859 | PRESSER FOOT ASM. | | オワイ クミ | 1 |
| 2 | | 118-75101 | REAR PRESSER FOOT | | ウシロオワイ | (1) |
| 3 | | B1507-843-B00 | PRESSER FOOT | | オワイ | (1) |
| 4 | 001 | 118-77867 | PRESSER FOOT ASM. | | シムコオワイクミ (2ピカ-トツキ) | 1 |
| 5 | 002 | 119-50169 | UPPER COVER | | ウツカハ- クミ | 1 |
| 6 | 003 | 119-50151 | UPPER COVER | | ウツカハ- クミ | 1 |
| 7 | | 118-93708 | THREAD GUIDE | | チヌクカン イトアツナイ | (1) |
| 8 | | 119-56752 | TENSION CONTROLLER ASM., RED | | イトチヨ-シハヌ カク クミ | (1) |
| 9 | | NS-6110310-SP | NUT 11/64-40 | | ロツカクオツツ 11/64-40 | (1) |
| 10 | | 118-93807 | THREAD GUIDE | | イトチヨウシハヌ イトアツナイ | (1) |
| 11 | | B3108-704-000 | THREAD GUIDE | | チヨ-シハヌ イトアツナイ | (2) |
| 12 | 002 | 119-51506 | COLOUR BELT | | カラ-ヘルト | (1) |
| 13 | 003 | 119-51605 | COLOUR BELT | | カラヘルト | (1) |
| 14 | | 118-36301 | THREAD GUIDE | | イトチヨウシハヌ イトアツナイ | (1) |
| 15 | 002 | 119-50458 | FACE PLATE COVER ASM. | | メンイタカハ- クミ | (1) |
| 16 | 003 | 119-50466 | FACE PLATE COVER ASM. | | メンイタカハ- クミ | (1) |
| 17 | | 118-70656 | NEEDLE CLAMP ASM. | | ニシムクカン ハリトメ クミ | 1 |
| 18 | | MDC-27081100 | NEEDLE DCX27 #11 | | ハリ DCX27 #11 | 3 |
| 19 | | 118-82701 | MAIN FEED DOG | | シユオクリハ | 1 |
| 20 | | 118-86801 | DIFFERENTIAL FEED DOG | | フクオクリハ | 1 |
| 21 | | R4605-HOD-E01 | THROAT PLATE | | ハリイタ | 1 |
| 22 | | 119-99208 | UPPER LOOPER | | ウツル-ハ | 1 |
| 23 | | 119-58600 | CHIP GUARD COVER | | ヌノクスカハ- | 1 |
| 24 | 004 | 118-45609 | KNIFE | | ヒラメス | 1 |
| 25 | 005 | 118-45807 | UPPER KNIFE | | ウツメス | 1 |
| 26 | | 119-99408 | NEEDLE GUARD | | ハリウケ | 1 |
| 27 | | 118-31559 | LOOPER HOLDER ASM. B | | ウツル-ハウチ クミ | 1 |
| 28 | | SS-9151210-TP | SCREW 15/64-2R L=11.8 | | ロツカクホルト 15/64-2R | (1) |
| 29 | | 118-93609 | GAUGE | | ウツル-ハ カツイソサニ ケ-シ | 1 |

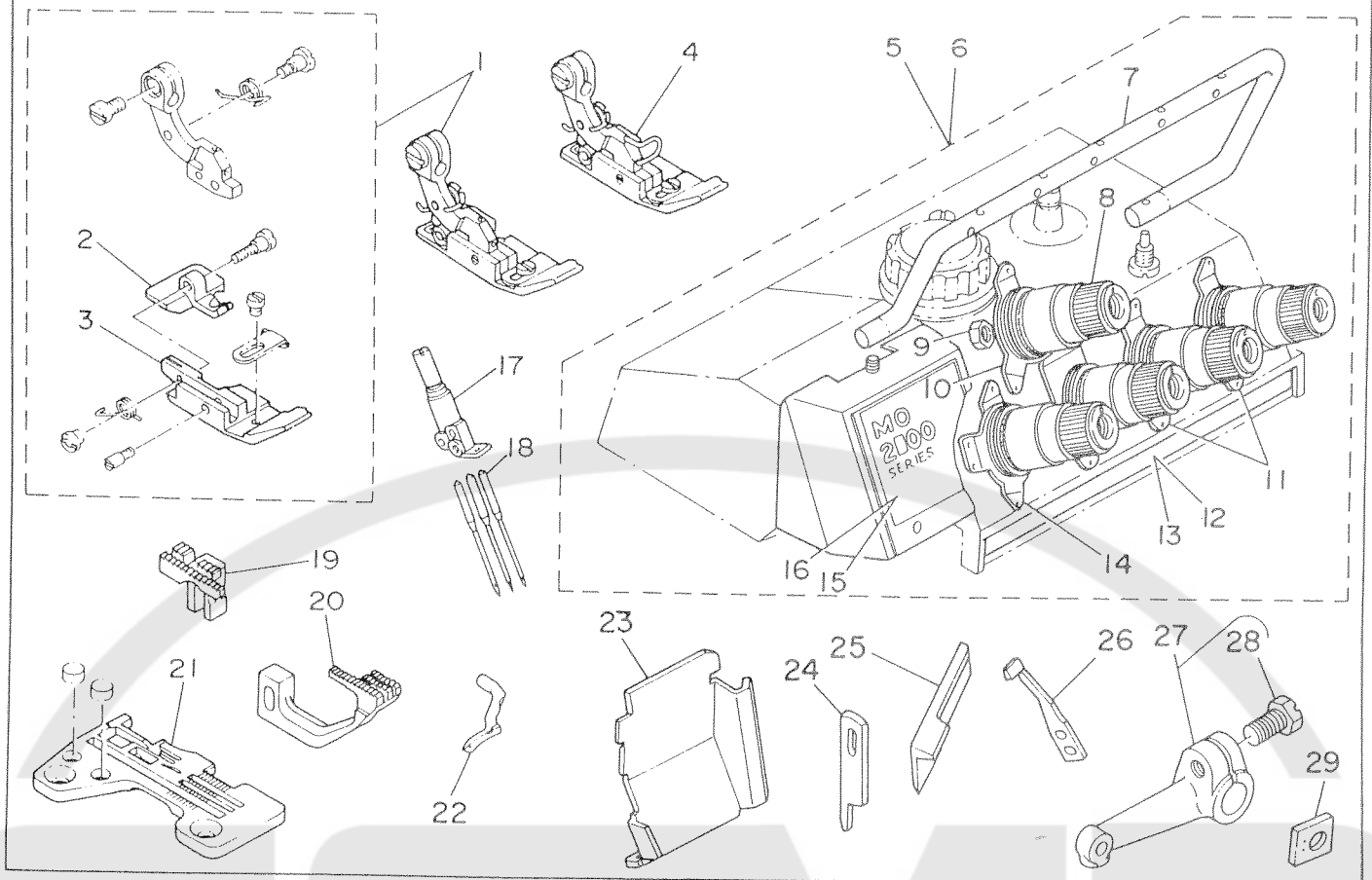
Note (注記) 001 Standard part
 002 For MO-2543N-BBD6-300
 003 For MO-2443N-BBD6-300
 004 For domestic use
 005 For export

国内特別注文部品
 MO-2543N-BBD6-300用
 MO-2443N-BBD6-300用
 国内用
 輸出用

* All part not mentioned above are same as those of MO-2516N-DD4-300, MO-2416N-DD4-300.

上記以外の部品はMO-2516N-DD4-300, MO-2416N-DD4-300と共通です

24. MO-2443N-DBD6-300, MO-2543N-DBD6-300



24. MO-2443N-DBD6-300, MO-2543N-DBD6-300

| Ref. No. | Note 注記 | Part No. 品番 | Description | E. C. 変更年月 | 品名 | Amt. Req. 数量 |
|----------|---------|---------------|------------------------------|------------|---------------------|--------------|
| 1 | | 118-77958 | PRESSER FOOT ASM. | | オワイ クミ | 1 |
| 2 | | 118-75408 | REAR PRESSER FOOT | | ウシロオワイ | (1) |
| 3 | | B1507-843-D00 | PRESSER FOOT | | オワイ | (1) |
| 4 | 001 | 118-77966 | PRESSER FOOT ASM. | | シ ヌウオワイクミ (ユビカ-トツキ) | 1 |
| 5 | 002 | 119-50169 | UPPER COVER | | ウワカハ- クミ | 1 |
| 6 | 003 | 119-50151 | UPPER COVER | | ウワカハ- クミ | 1 |
| 7 | | 118-93708 | THREAD GUIDE | | チヌクカン イトアツナイ | (1) |
| 8 | | 119-56752 | TENSION CONTROLLER ASM., RED | | イトチヨ-シハネ カク | (1) |
| 9 | | NS-6110310-SP | NUT 11/64-40 | | ロツカクツツ 11/64-40 | (1) |
| 10 | | 118-93807 | THREAD GUIDE | | イトチヨウシガラ イトアツナイ | (1) |
| 11 | | B3108-704-000 | THREAD GUIDE | | チヨ-シガラ イトアツナイ | (2) |
| 12 | 002 | 119-51506 | COLOUR BELT | | カラ-ヘルト | (1) |
| 13 | 003 | 119-51605 | COLOUR BELT | | カラヘルト | (1) |
| 14 | | 118-36301 | THREAD GUIDE | | イトチヨウシガラ イトアツナイ | (1) |
| 15 | 002 | 119-50458 | FACE PLATE COVER ASM. | | メンイクカハ- クミ | (1) |
| 16 | 003 | 119-50468 | FACE PLATE COVER ASM. | | メンイクカハ- クミ | (1) |
| 17 | | 118-70755 | NEEDLE CLAMP ASM. | | ニシ ヌウカン ハリトメ クミ | 1 |
| 18 | | MDC-270B1100 | NEEDLE DCX27 #11 | | ハリ DCX27 #11 | 3 |
| 19 | | 118-82305 | MAIN FEED DOG | | シヌクリハ | 1 |
| 20 | | 118-86009 | DIFFERENTIAL FEED DOG | | フククリハ | 1 |
| 21 | | R4608-H00-E01 | THROAT PLATE | | ハリウケ | 1 |
| 22 | | 119-99208 | UPPER LOOPER | | ウワル-ハ | 1 |
| 23 | | 119-58600 | CHIP GUARD COVER | | ヌノクスカハ- | 1 |
| 24 | 004 | 118-45609 | KNIFE | | ヒラメス | 1 |
| 25 | 005 | 118-45807 | UPPER KNIFE | | ウウメス | 1 |
| 26 | | 119-99406 | NEEDLE GUARD | | ハリウケ | 1 |
| 27 | | 118-31559 | LOOPER HOLDER ASM., B | | ウワル-ハウケ クミ | 1 |
| 28 | | SS-9151210-TP | SCREW 15/64-28 L=11,8 | | ロツカクホルト 15/64-28 | (1) |
| 29 | | 118-93609 | GAUGE | | ウワル-ハ カイトリサシメ ケ-シ | 1 |

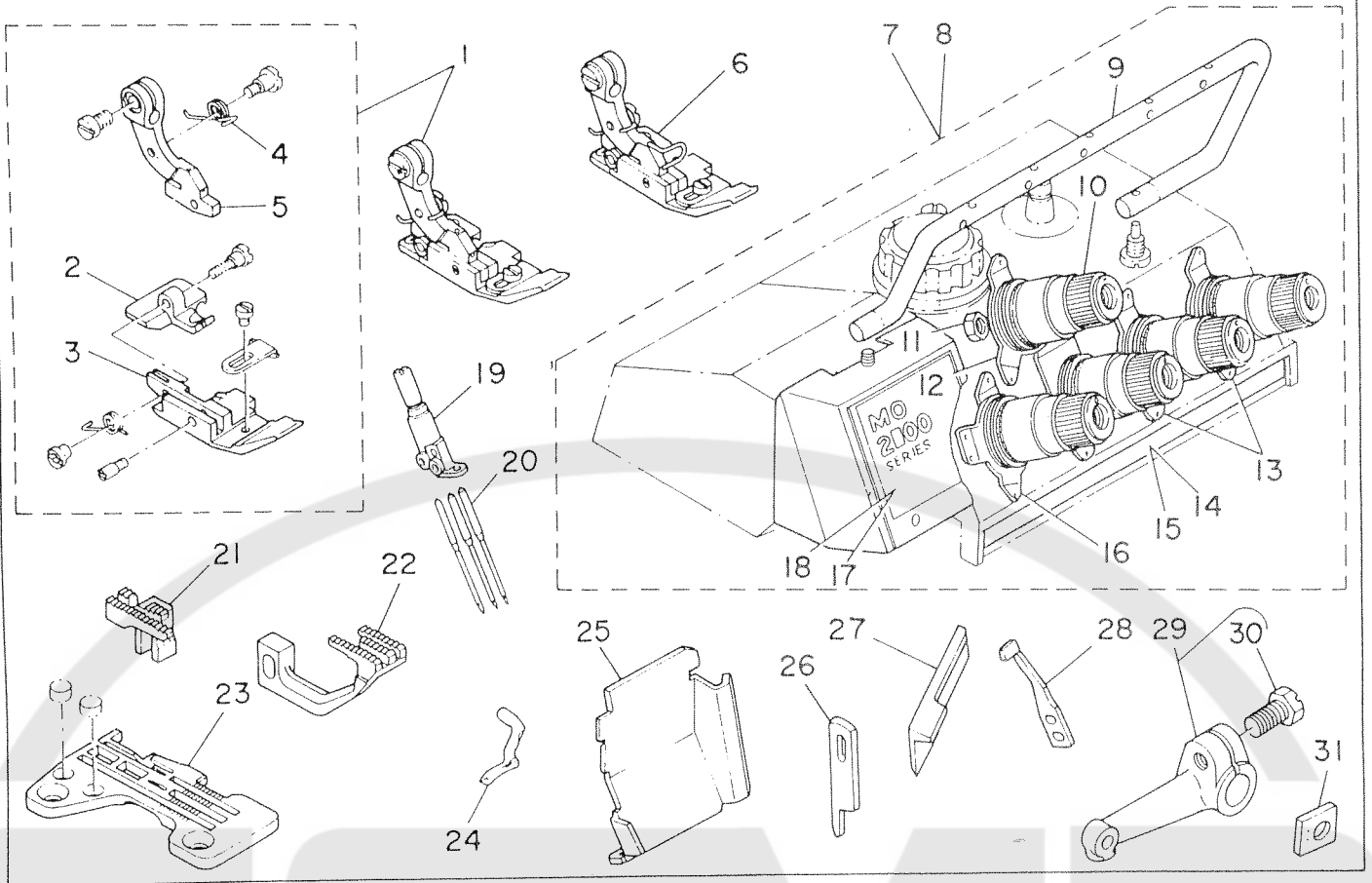
Note (注記) 001 Standard part
 002 For MO-2543N-DBD6-300
 003 For MO-2443N-DBD6-300
 004 For domestic use
 005 For export

国内は特別注文部品
 MO-2543N-DBD6-300用
 MO-2443N-DBD6-300用
 国内用
 輸出用

* All part not mentioned above are same as those of MO-2516N-DD4-300, MO-2416N-DD4-300.

上記以外の部品はMO-2516N-DD4-300, MO-2416N-DD4-300と共通です

25. MO-2443N-FBD6-300, MO-2543N-FBD6-300



25. MO-2443N-FBD6-300, MO-2543N-FBD6-300

| Ref. No. | Note 注記 | Part No. 品番 | Description | E. C. 変更年月 | 品名 | Amt. Req. 数量 |
|----------|---------|---------------|------------------------------|------------|--------------------|--------------|
| 1 | | 118-78055 | PRESSER FOOT ASM. | | オウイ クミ | 1 |
| 2 | | 118-75507 | REAR PRESSER FOOT | | ウシロオウイ | (1) |
| 3 | | B1507-843-F00 | PRESSER FOOT | | オウイ | (1) |
| 4 | | B1515-816-00B | PRESSER FOOT ARM SPRING B | | オウイクラ ハスネ B | (1) |
| 5 | | 118-72207 | PRESSER FOOT HINGE | | シムクオウイ ヒンジ | (1) |
| 6 | ◇01 | 118-78063 | PRESSER FOOT ASM. | | シムクオウイクミ (ユビカ-トツキ) | 1 |
| 7 | ◇02 | 119-50169 | UPPER COVER | | ウツカハ- クミ | 1 |
| 8 | ◇03 | 119-50151 | UPPER COVER | | ウツカハ- クミ | 1 |
| 9 | | 118-93708 | THREAD GUIDE | | チヌカカン イトアツナイ | (1) |
| 10 | | 119-56752 | TENSION CONTROLLER ASM., RED | | イトチヨ-シハネ カク クミ | (1) |
| 11 | | NS-6110310-SP | NUT 11/64-40 | | ロツカクツツ 11/64-40 | (1) |
| 12 | | 118-93807 | THREAD GUIDE | | イトチヨウツクアラ イトアツナイ | (1) |
| 13 | | B3108-704-000 | THREAD GUIDE | | チヨ-シクアラ イトアツナイ | (2) |
| 14 | ◇02 | 119-51506 | COLOUR BELT | | カラ-ヘルト | (1) |
| 15 | ◇03 | 119-51605 | COLOUR BELT | | カラヘルト | (1) |
| 16 | | 118-36301 | THREAD GUIDE | | イトチヨウツクアラ イトアツナイ | (1) |
| 17 | ◇02 | 119-50458 | FACE PLATE COVER ASM. | | メンイタカハ- クミ | (1) |
| 18 | ◇03 | 119-50466 | FACE PLATE COVER ASM. | | メンイタカハ- クミ | (1) |
| 19 | | 118-70854 | NEEDLE CLAMP ASM. | | ニシムカカン ハリツメ クミ | 1 |
| 20 | | MDC-270B1100 | NEEDLE DCX27 #11 | | ハリ DCX27 #11 | 3 |
| 21 | | 118-84004 | MAIN FEED DOG | | シユオクリハ | 1 |
| 22 | | 118-86009 | DIFFERENTIAL FEED DOG | | フクオクリハ | 1 |
| 23 | | R4612-H0D-E01 | THROAT PLATE | | ハリイタ | 1 |
| 24 | | 119-99208 | UPPER LOOPER | | ウツル-ハ | 1 |
| 25 | | 119-58600 | CHIP GUARD COVER | | ヌノクスカハ- | 1 |
| 26 | ◇04 | 118-45609 | KNIFE | | ヒラメス | 1 |
| 27 | ◇05 | 118-45807 | UPPER KNIFE | | ウツメス | 1 |
| 28 | | 119-99406 | NEEDLE GUARD | | ハリクケ | 1 |
| 29 | | 118-31559 | LOOPER HOLDER ASM., B | | ウツル-ハクケチ クミ | 1 |
| 30 | | SS-9151210-TP | SCREW 15/64-28 L=11.8 | | ロツカクホルト 15/64-28 | (1) |
| 31 | | 118-93609 | GAUGE | | ウツル-ハ カイトツクアラ ケ-ジ | 1 |

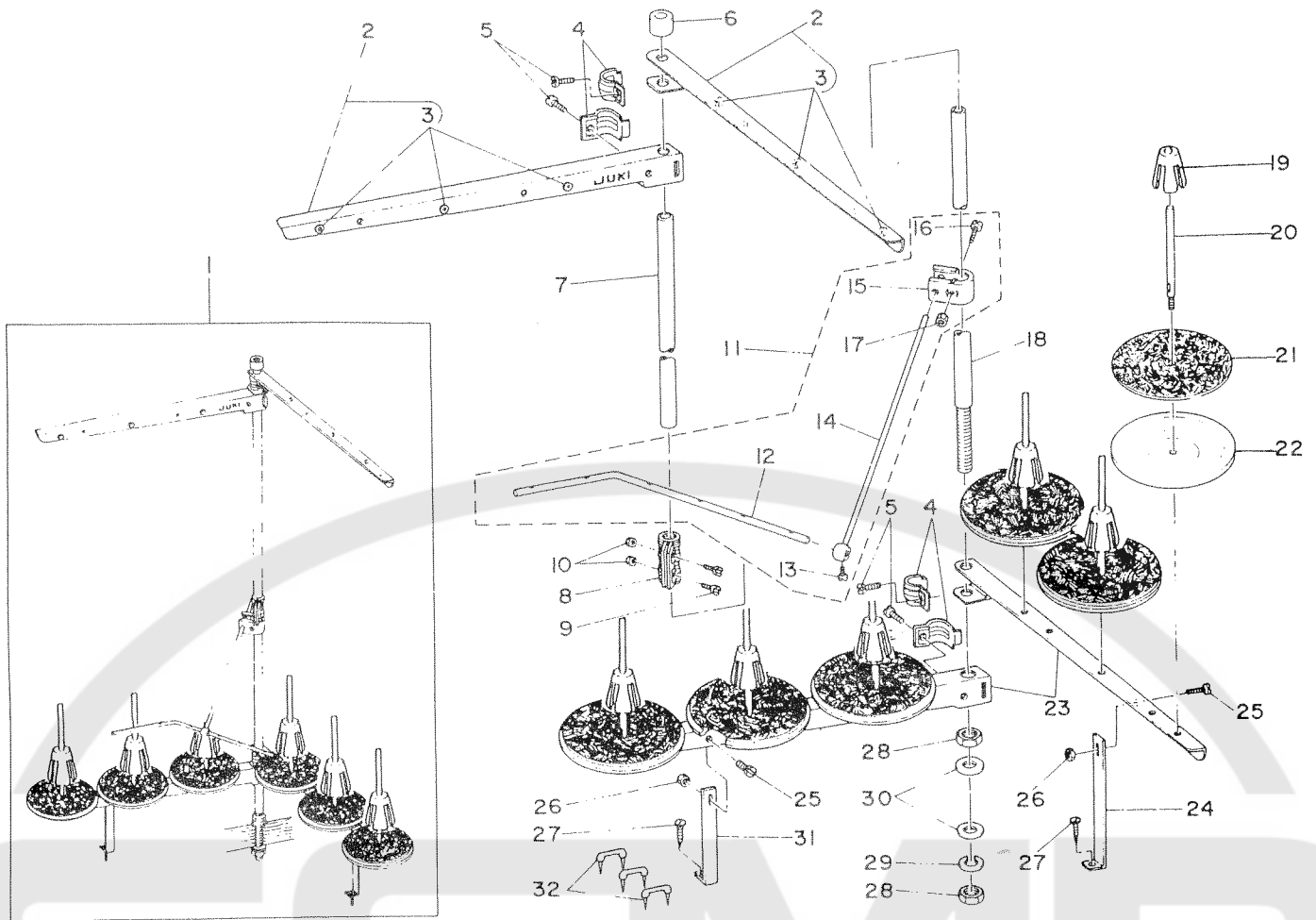
Note (注記) ◇01 Standard part
 ◇02 For MO-2543N-FBD6-300
 ◇03 For MO-2443N-FBD6-300
 ◇04 For domestic use
 ◇05 For export

国内は特別注文部品
 MO-2543N-FBD6-300用
 MO-2443N-FBD6-300用
 国内用
 輸出用

* All part not mentioned above are same as those of MO-2516N-DD4-300, MO-2416N-DD4-300.

上記以外の部品はMO-2516N-DD4-300, MO-2416N-DD4-300と共通です

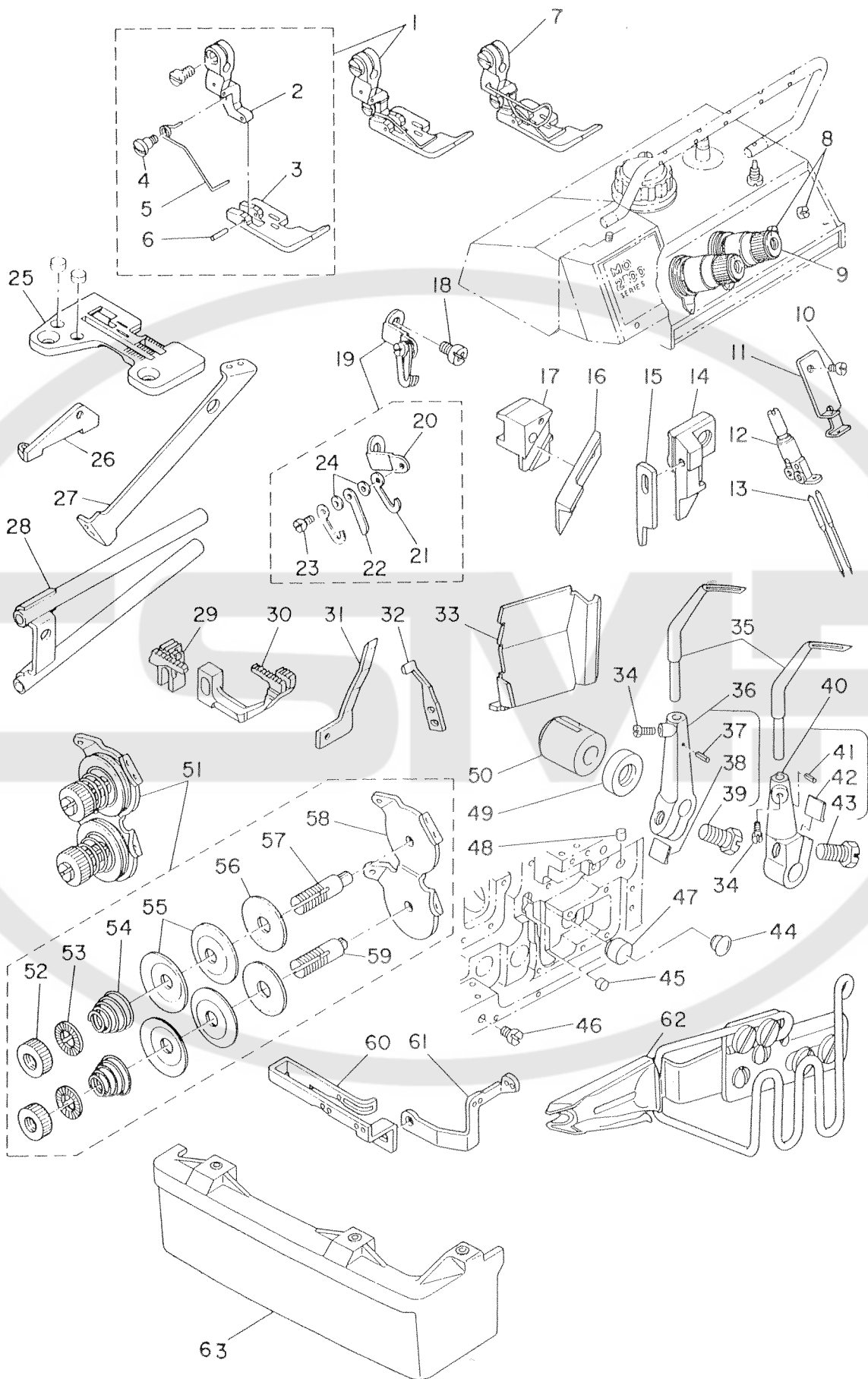
26. THREAD STAND COMPONENTS (FOR MO-2443N, MO-2543N)
糸立装置関係(MO-2443, MO-2543用)



26. THREAD STAND COMPONENTS (FOR MO-2443N, MO-2543N)

糸立装置関係(MO-2443, MO-2543用)

| Ref. No. | Note 注記 | Part No. 品番 | Description | E. C. 変更年月 | 品名 | Amt. Req. 数量 |
|----------|------------|-----------------|-----------------------------|---------------|------------------------|-----------------|
| 1 | | 119-57958 | THREAD STAND ASM. | | イタテソウキ ヌミ | 1 |
| 2 | | B3307-704-LA0 | THREAD GUIDE ASM, A | | イタテイトソナイ A ヌミ | (2) |
| 3 | | B3319-704-L00 | THREAD GUIDE | | イトミチ | (6) |
| 4 | | B3318-704-L00 | THREAD GUIDE ARM JOINT | | イタテイトソナイ シメナナク | (4) |
| 5 | | SM-6061200-SE | SCREW M6 L=12 | | ヒラコネシ" M6 L=12 | (4) |
| 6 | | 111-84108 | SPOOL REST ROD RUBBER CAP | | イタテホ"ー ホコ"コ"ル | (1) |
| 7 | | 119-57503 | SPOOL REST ROD, UPPER | | イタテホ"ー ウエ | (1) |
| 8 | | B3305-704-000-A | SPOOL REST ROD JOINT | | イタテホ"ー ツキ"ク | (1) |
| 9 | | SM-4051405-SE | SCREW M5X0,8 L=14 | | ナ"コネシ" M5X0,8 L=14 | (2) |
| 10 | | NM-6050001-SE | NUT M5X0,8 | | ロツカクナツト M5X0,8 1ｼｼ | (2) |
| 11 | | B3309-843-0A0 | LOWER THREAD GUIDE ASM. | | イタテイトソナイ シタ ヌミ | (1) |
| 12 | | B3311-843-000 | LOWER THREAD GUIDE | | イタテイトソナイ シタ | (1) |
| 13 | | SS-7110540-SP | SCREW 11/64-40 L=5 | | マルヒラネシ" 11/64-40 L=5 | (1) |
| 14 | | B3309-704-000 | THREAD GUIDE ARM | | イタテ イトソナイ ウチ | (1) |
| 15 | | B3304-704-000-A | THREAD GUIDE ARM HOLDER | | イトソナイウチ" ホルタ"ー | (1) |
| 16 | | SM-6053000-SE | SCREW M5X0,8 L=30 | | ヒラコネシ" M5X0,8 30 | (1) |
| 17 | | NM-6050001-SE | NUT M5X0,8 | | ロツカクナツト M5X0,8 1ｼｼ | (1) |
| 18 | | 119-57404 | SPOOL REST ROD, LOWER | | イタテホ"ー シタ | (1) |
| 19 | | 111-84009 | SPOOL RETAINER | | イトマキ フレ"メ | (6) |
| 20 | | B3320-704-L00 | SPOOL PIN | | イトマキウケ"ー | (6) |
| 21 | | B3311-012-000 | SPOOL REST CUSHION | | イトマキウケ"ー | (6) |
| 22 | | 111-83902 | SPOOL REST | | イトマキウケ"ー | (6) |
| 23 | | 119-57602 | SPOOL REST ARM, A | | イタテウチ" A | (2) |
| 24 | | B3321-704-LOB | SPOOL REST ARM SUPPORT, B | | イタテウチ" ササヒ B | (1) |
| 25 | | SM-4061201-SE | SCREW M6 L=12 | | ナ"コネシ" M6 L=12 | (2) |
| 26 | | NM-6060001-SE | NUT M6 | | ロツカクナツト M6 1ｼｼ | (2) |
| 27 | | SK-3382001-SE | SCREW D=3,8 L=20 | | マルヒラコネシ" D=3,8 L=20 | (2) |
| 28 | | B3317-704-000 | NUT C15 | | イトタテホ"ー トメナツト | (2) |
| 29 | | WS-1643202-KR | SPRING WASHER 16,4X26,6X3,2 | | ハ"ネツ"カ"ネ 16,4X26,6X3,2 | (1) |
| 30 | | WP-1702600-S0 | WASHER 17X30X2,6 | | ヒラツ"カ"ク 17X30X2,6 | (2) |
| 31 | | B3321-704-L00 | SPOOL REST ARM SUPPORT, A | | イタテウチ" ササヒ A | (1) |
| 32 | | MA0-11532000 | STAPLE | | コ"ト" ス"ツ"ワ"ル | (3) |



27. MO-2445N, MO-2545N (-DD4-360/N077)

| Ref. No. | Note | Part No. 品番 | Description | E. C. 変更年月 | 品名 | Amt. Req. 数量 |
|----------|------|----------------|-----------------------------------|---------------|-----------------------|--------------------|
| 1 | | 118-81653 | PRESSER FOOT ASM. | | オサイ クミ | 1 |
| 2 | | 118-72405 | PRESSER FOOT HINGE | | オサイヒンジ | (1) |
| 3 | | 118-73601 | PRESSER FOOT | | オサイ | (1) |
| 4 | | SD-7370401-SP | HINGE SCREW D= 3.70 H= 4.0 | | タムネジ D=3.7 H=4 | (1) |
| 5 | | 118-92106 | PRESSER SPRING | | オサイセンハネ | (1) |
| 6 | | B1511-357-000 | PIN | | オサイピン | (1) |
| 7 | 001 | 118-81661 | PRESSER FOOT ASM. | | オサイクミ (2ピカ-ト*ツキ) | 1 |
| 8 | | SS-7110710-SL | SCREW 11/64-40 L=7.0 | | マルヒラネジ 11/64-40 L=7 | 2 |
| 9 | | 119-56752 | TENSION CONTROLLER ASM., RED | | イトチヨ-シハネ アカ クミ | 1 |
| 10 | | SS-7080510-TP | SCREW 1/8-44 L=4.5 | | マルヒラネジ 1/8-44 L=4.5 | 1 |
| 11 | | 118-92502 | NEEDLE THREAD GUIDE | | ハリイトチヨウカンカクイト | 1 |
| 12 | | 118-70953 | NEEDLE CLAMP ASM. | | ニシ*エウカンハリト*メ クミ | 1 |
| 13 | | MDC-27081400 | NEEDLE DCX27 #14 | | ハリ DCX27 #14 | 2 |
| 14 | 002 | 118-96206 | UPPER KNIFE SUPPORT | | ヒラメスガサ | 1 |
| 15 | 002 | 118-45609 | KNIFE | | ヒラメス | 1 |
| 16 | 003 | 118-45807 | UPPER KNIFE | | ウツメス | 1 |
| 17 | 003 | 118-96305 | UPPER KNIFE SUPPORT | | ウツメスガサ | 1 |
| 18 | | SS-4110715-SP | SCREW 11/64-40 L=7 | | ナハネジ 11/64-40 L=7 | 1 |
| 19 | | 118-92650 | NEEDLE THREAD TAKE-UP ASM. | | ニシ*エウカンハリトテンヒン クミ | 1 |
| 20 | | 118-92601 | NEEDLE THREAD TAKE-UP BASE | | ニシ*エウカンハリトテンヒン トリツクダ | (1) |
| 21 | | B1427-816-000 | NEEDLE THREAD TAKE-UP LEVER A | | ハリイトテンヒン A | (2) |
| 22 | | B1428-816-000 | NEEDLE THREAD TAKE-UP LEVER B | | ハリイトテンヒン B | (1) |
| 23 | | SS-7060510-SP | SCREW 3/32-56 L=4.8 | | マルヒラネジ 3/32-56 L=4.8 | (1) |
| 24 | | WP-0250516-SD | WASHER 2.5X6X0.5 | | ヒラカクダ 2.5X6X0.5 | (2) |
| 25 | | R4808-H0D-E00 | THROAT PLATE | | ハリイタ | 1 |
| 26 | | B2402-845-008 | LOOPER THREAD GUIDE TUBE GUIDE B | | シタイト トローカン アソナイ B | 1 |
| 27 | | 118-93104 | LOOPER THREAD GUIDE TUBE GUIDE | | シタイト トローカン アソナイ | 1 |
| 28 | | 118-93054 | LOOPER THREAD GUIDE TUBE ASM. | | シタイト トローカン アソナイ クミ | 1 |
| 29 | | 118-84202 | MAIN FEED DOG | | シユネクリハ | 1 |
| 30 | | 118-86108 | DIFFERENTIAL FEED DOOG | | フクネクリハ | 1 |
| 31 | | 118-90902 | NEEDLE GUARD | | ハリウケ | 1 |
| 32 | | 118-91009 | NEEDLE GUARD | | ハリウケ | 1 |
| 33 | | 119-58808 | CHIP GUARD COVER | | ヌノクス カハ | 1 |
| 34 | | SS-9090610-TP | SCREW 9/64-40 L=5.5 | | ウツメス 9/64-40 L=5.5 | 2 |
| 35 | | B2118-816-000 | CHAIN LOOPER | | ニシ*エウカン ル-ハ | 2 |
| 36 | | B2117-845-0AA | CHAIN LOOPER SUPPORT ARM A ASM. | | ニシ*エウカン ル-ハ*ウツメ クミ | 1 |
| 37 | | PS-0200062-KH | SPRING PIN 2X6 | | スプリング ピン 2X6 | (1) |
| 38 | | B2531-704-000 | WASHER | | シシ*ウツメ シメウツメ | (1) |
| 39 | | SS-9151210-TP | SCREW 15/64-28 L=11.8 | | ウツメス 15/64-28 | (1) |
| 40 | | B2117-845-0AB | CHAIN LOOPER SUPPORT ARM B ASM. | | ニシ*エウカン ル-ハ*ウツメ クミ | 1 |
| 41 | | PS-0200062-KH | SPRING PIN 2X6 | | スプリング ピン 2X6 | (1) |
| 42 | | B2531-704-000 | WASHER | | シシ*ウツメ シメウツメ | (1) |
| 43 | | SS-9151210-TP | SCREW 15/64-28 L=11.8 | | ウツメス 15/64-28 | (1) |
| 44 | | TA-1250406-R0 | RUBBER PLUG | | トメセン D=12.5 L=4 | 1 |
| 45 | | TA-0290601-M0 | PLUG D=2.9X3.2 L=6 | | トメセン D=2.9X3.2 L=6 | 1 |
| 46 | | SS-8681130-SP | SCREW 9/32-28 L=11 | | トメネジ 9/32-28 L=11 | 1 |
| 47 | | TA-1701602-R0 | RUBBER PLUG | | トメセン | 1 |
| 48 | | TA-0750404-R0 | PLUG D=7.5 L=3.5 | | トメセン D=7.5 L=3.5 | 1 |
| 49 | | B2121-845-000 | OIL SEAL | | ニシ*エウカンシク オイル*ール | 1 |
| 50 | | B2110-845-000 | CHAIN LOOPER SHAFT BUSHING, FRONT | | ニシ*エウカンシク マイメタル | 1 |
| 51 | | 118-92957 | TENSION CONTROLLER ASM. | | シタイト チヨウシホ- クミ | 1 |
| 52 | | B2314-019-000 | TENSION POST NUT | | イトチヨ-シホ- ナツト | (2) |
| 53 | | B3120-125-000 | TENSION DISC STOPPER | | イトチヨ-シホ- カイテント*メ | (2) |
| 54 | | B2017-372-000 | TENSION SPRING NO.1 | | タ*イ1 イトチヨ-シハネ | (2) |
| 55 | | B3126-012-000 | TENSION DISC | | イトチヨ-シホ- | (4) |
| 56 | | B3120-352-000 | THREAD TENSION SPRING FELT | | イトチヨ-シハネ*ツク フィルト | (2) |
| 57 | | 115-50803 | THREAD TENSION POST | | シタイトチヨ-シホ- | (1) |
| 58 | | 118-92809 | THREAD GUIDE | | シタイトチヨウシホ- イトアソナイ | (1) |
| 59 | | 118-92908 | THREAD TENSION POST | | シタイトチヨウシホ- B | (1) |
| 60 | | B2203-845-000 | THREAD CAM THEAD GUIDE | | シタイトカム イトアソナイ | 1 |
| 61 | | 118-92700 | CHAIN LOOPER THREAD GUIDE | | シタイトアソナイ | 1 |
| 62 | | MAN-0770E0A0 | DOUBLE FOLD BIAS BINDER ASM. | | ホキマク テ-フツツク ハインク* 5クミ | 1 |
| 63 | | 119-50706 | CLOTH PLATE COVER | | ヌノダイカバー | 1 |

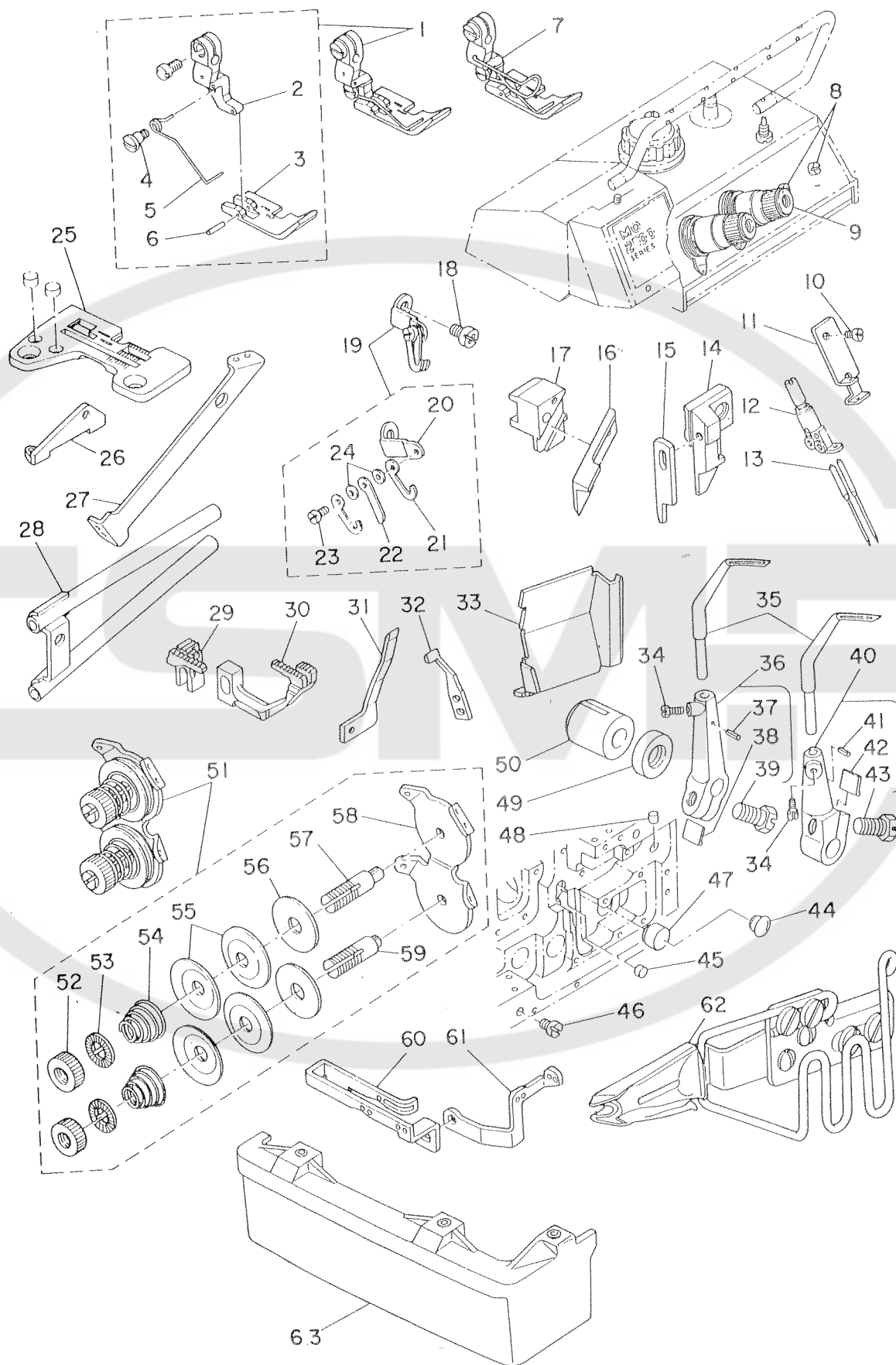
Note (注記) 001 Standard part
 002 For domestic use
 003 For export

* All part not mentioned above are same as those of MO-2516N-DD4-300, MO-2416N-DD4-300.

国内は特別注文部品
 国内用
 輸出入

上記以外の部品はMO-2516N-DD4-300, MO-2416N-DD4-300と共通です。

28. MO-2445N, MO-2545N (-ED4-360/N077)



28. MO-2445N, MO-2545N (-ED4-360/N077)

| Ref. No. | Note 注記 | Part No. 品番 | Description | E. C. 変更年月 | 品名 | Amt. Req. 数量 |
|----------|---------|---------------|-----------------------------------|------------|-----------------------|--------------|
| 1 | | 118-78154 | PRESSER FOOT ASM. | | オウエ クミ | 1 |
| 2 | | 118-72405 | PRESSER FOOT HINGE | | オウエヒンジ | (1) |
| 3 | | B1507-845-E00 | HINGED TYPE PRESSER FOOT | | オウエ | (1) |
| 4 | | SD-0370401-SP | HINGE SCREW D= 3.70 H= 4.0 | | タウネジ D=3.7 H=4 | (1) |
| 5 | | 118-92106 | PRESSER SPRING | | オウエバネ | (1) |
| 6 | | B1511-357-000 | PIN | | オウエピン | (1) |
| 7 | 001 | 118-78162 | PRESSER FOOT ASM. | | オウエクミ (エビカートツキ) | 1 |
| 8 | | SS-7110710-SL | SCREW 11/64-40 L=7.0 | | マルヒラネジ 11/64-40 L=7 | 2 |
| 9 | | 119-56752 | TENSION CONTROLLER ASM., RED | | イトチヨ-シハネ 赤 | 1 |
| 10 | | SS-7080510-TP | SCREW 1/8-44 L=4.5 | | マルヒラネジ 1/8-44 L=4.5 | 1 |
| 11 | | 118-92502 | NEEDLE THREAD GUIDE | | ハリイテツウカンガイド | 1 |
| 12 | | 118-70953 | NEEDLE CLAMP ASM. | | ニシユウカンハリイテメ クミ | 1 |
| 13 | | MDC-270B1400 | NEEDLE DCX27 #14 | | ハリ DCX27 #14 | 2 |
| 14 | 002 | 118-96206 | UPPER KNIFE SUPPORT | | ヒラメスツギ | 1 |
| 15 | 002 | 118-45609 | KNIFE | | ヒラメス | 1 |
| 16 | 003 | 118-45807 | UPPER KNIFE | | ウウメス | 1 |
| 17 | 003 | 118-96305 | UPPER KNIFE SUPPORT | | ウウメスツギ | 1 |
| 18 | | SS-4110715-SP | SCREW 11/64-40 L=7 | | ナハネジ 11/64-40 L=7 | 1 |
| 19 | | 118-92650 | NEEDLE THREAD TAKE-UP ASM. | | ニシユウカンハリイテピン クミ | 1 |
| 20 | | 118-92601 | NEEDLE THREAD TAKE-UP BASE | | ニシユウカンハリイテピン トリツケタ | (1) |
| 21 | | B1427-816-000 | NEEDLE THREAD TAKE-UP LEVER A | | ハリイテピン A | (1) |
| 22 | | B1428-816-000 | NEEDLE THREAD TAKE-UP LEVER B | | ハリイテピン B | (1) |
| 23 | | SS-7060510-SP | SCREW 3/32-56 L=4.8 | | マルヒラネジ 3/32-56 L=4.8 | (1) |
| 24 | | WP-0250516-SD | WASHER 2.5X6X0.5 | | ヒラメカネ 2.5X6X0.5 | (2) |
| 25 | | R4810-H0D-E00 | THROAT PLATE | | ハリイテ | 1 |
| 26 | | B2402-845-00B | LOOPER THREAD GUIDE TUBE GUIDE B | | シタイト トーカン アンナイ B | 1 |
| 27 | | 118-93104 | LOOPER THREAD GUIDE TUBE GUIDE | | シタイト トーカン アンナイ | 1 |
| 28 | | 118-93054 | LOOPER THREAD GUIDE TUBE ASM. | | シタイト トーカンガイド クミ | 1 |
| 29 | | 118-86202 | MAIN FEED DOG | | シユウクリハ | 1 |
| 30 | | 118-86108 | DIFFERENTIAL FEED DOOG | | フククリハ | 1 |
| 31 | | 118-90902 | NEEDLE GUARD | | ハリウケ | 1 |
| 32 | | 118-91009 | NEEDLE GUARD | | ハリウケ | 1 |
| 33 | | 119-58808 | CHIP GUARD COVER | | ヌノクスカハ | 1 |
| 34 | | SS-9090610-TP | SCREW 9/64-40 L=5.5 | | ロツカクネルト 9/64-40 L=5.5 | 2 |
| 35 | | B2118-816-000 | CHAIN LOOPER | | ニシユウカン ルーパ | 2 |
| 36 | | B2117-845-0AA | CHAIN LOOPER SUPPORT ARM A ASM. | | ニシユウカン ルーパ クミ | 1 |
| 37 | | PS-0200062-KH | SPRING PIN 2X6 | | スプリングピン 2X6 | (1) |
| 38 | | B2531-704-000 | WASHER | | シシウチ シメウチ | (1) |
| 39 | | SS-9151210-TP | SCREW 15/64-28 L=11.8 | | ロツカクネルト 15/64-28 | (1) |
| 40 | | B2117-845-0AB | CHAIN LOOPER SUPPORT ARM B ASM. | | ニシユウカン ルーパ クミ | 1 |
| 41 | | PS-0200062-KH | SPRING PIN 2X6 | | スプリングピン 2X6 | (1) |
| 42 | | B2531-704-000 | WASHER | | シシウチ シメウチ | (1) |
| 43 | | SS-9151210-TP | SCREW 15/64-28 L=11.8 | | ロツカクネルト 15/64-28 | (1) |
| 44 | | TA-1250406-R0 | RUBBER PLUG | | トメシ D=12, L=4 | 1 |
| 45 | | TA-0290601-M0 | PLUG D=2.9X3.2 L=6 | | トメシ D=2.9X3.2 L=6 | 1 |
| 46 | | SS-8681130-SP | SCREW 9/32-28 L=11 | | トメネジ 9/32-28 L=11 | 1 |
| 47 | | TA-1701002-R0 | RUBBER PLUG | | トメシ | 1 |
| 48 | | TA-0750404-R0 | PLUG D=7.5 L=3.5 | | トメシ D=7.5 L=3.5 | 1 |
| 49 | | B2121-845-000 | OIL SEAL | | ニシユウカンシヤク オイルシール | 1 |
| 50 | | B2110-845-000 | CHAIN LOOPER SHAFT BUSHING, FRONT | | ニシユウカンシヤク マメメル | 1 |
| 51 | | 118-92957 | TENSION CONTROLLER ASM. | | シタイト チヨウシヤク クミ | 1 |
| 52 | | B2314-019-000 | TENSION POST NUT | | イトチヨ-シヤク ナット | (2) |
| 53 | | B3120-125-000 | TENSION DISC STOPPER | | イトチヨ-シヤク カイテントメ | (2) |
| 54 | | B2017-372-000 | TENSION SPRING NO.1 | | タイイ イトチヨ-シヤク | (2) |
| 55 | | B3126-012-000 | TENSION DISC | | イトチヨ-シヤク | (4) |
| 56 | | B3120-352-000 | THREAD TENSION SPRING FELT | | イトチヨ-シヤク フェルト | (2) |
| 57 | | 115-50803 | THREAD TENSION POST | | シタイトチヨウシヤク | (1) |
| 58 | | 118-92809 | THREAD GUIDE | | シタイトチヨウシヤク イトアンナイ | (1) |
| 59 | | 118-92908 | THREAD TENSION POST | | シタイトチヨウシヤク B | (1) |
| 60 | | B2203-845-000 | THREAD CAM THREAD GUIDE | | シタイトカム イトアンナイ | 1 |
| 61 | | 118-92700 | CHAIN LOOPER THREAD GUIDE | | シタイトアンナイ | 1 |
| 62 | | HAN-0770E0A0 | DOUBLE FOLD BIAS BINDER ASM. | | ホキヨウ テーパツケ ハンコンター 5クミ | 1 |
| 63 | | 119-50706 | CLOTH PLATE COVER | A.12/83 | ヌノダイカバー | 1 |

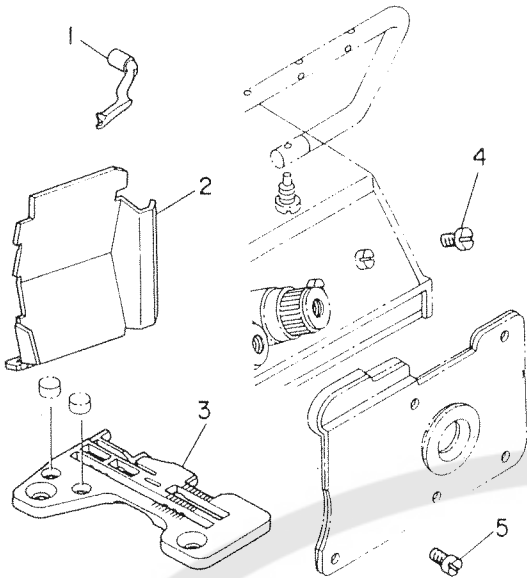
Note (注記) 001 Standard part
 002 For domestic use
 003 For export

* All part not mentioned above are same as those of MO-2516N-DD4-300, MO-2416N-DD4-300.

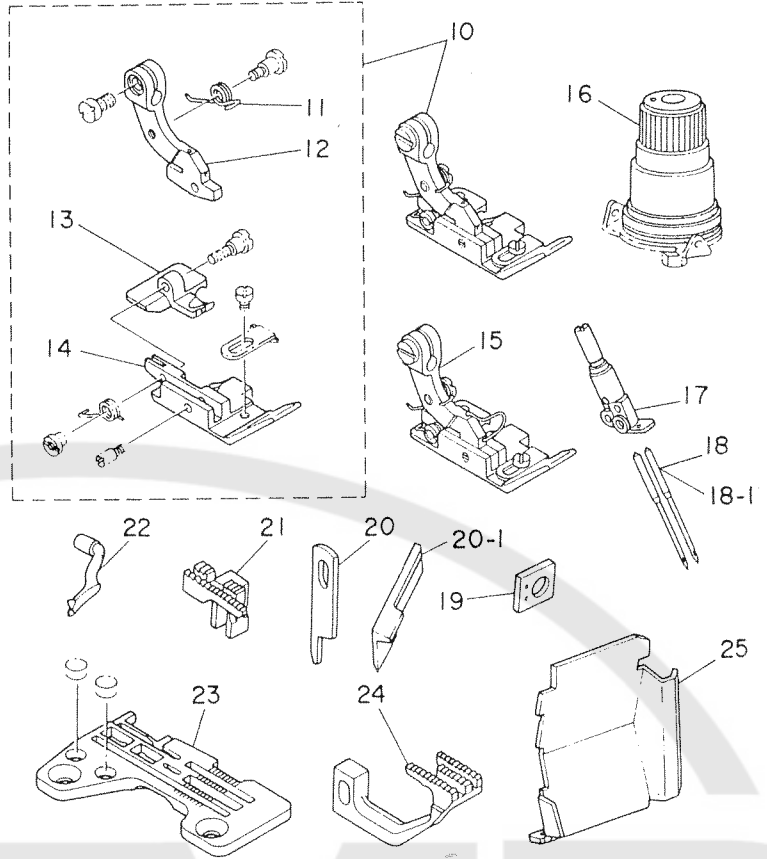
国内は特別注文部品
 国内用
 輸出用

上記以外の部品はMO-2516N-DD4-300, MO-2416N-DD4-300と共通です。

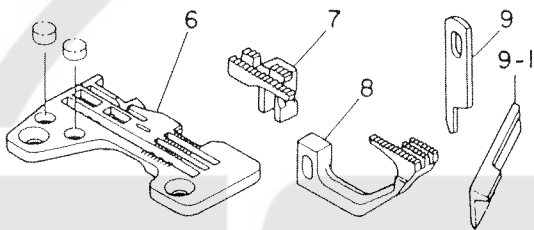
29. MO-2415N-DE4-300, MO-2515N-DE4-300



31. MO-2416N-RH6-500, MO-2516N-RH6-500



30. MO-2416N-DD6-300, MO-2516N-DD6-300



29. MO-2415N-DE4-300, MO-2515N-DE4-300

| Ref. No. | Note 注記 | Part No. 品番 | Description | E.C. 変更年月 | 品名 | Amt. Req. 数量 |
|--|---------|---------------|------------------------------|-----------|----------------------|--------------|
| 1 | | 118-88609 | UPPER SPREADER | | ウツカキ*ル-ハ* | 1 |
| 2 | | 119-58600 | CHIP GUARD COVER | | ヌノクス*カハ* | 1 |
| 3 | | R4508-HOE-D00 | THROAT PLATE | | ハリイタ | 1 |
| 4 | | SS-7110710-SL | SCREW 11/64-40 L=7.0 | | マルヒラメジ* 11/64-40 L=7 | 1 |
| 5 | | SS-6090630-SP | SCREW 9/64-40 L=6 | | ヒラメジ* 9/64-40 L=6 | 1 |
| 30. MO-2416N-DD6-300, MO-2516N-DD6-300 | | | | | | |
| 6 | | R4608-H00-D00 | THROAT PLATE | | ハリイタ | 1 |
| 7 | | 118-82909 | MAIN FEED DOG | | ジュウクリハ* | 1 |
| 8 | | 118-85308 | DIFFERENTIAL FEED DOG | | フクオクリハ* | 1 |
| 9 | ◇02 | 118-45609 | KNIFE | | ヒラメス | 1 |
| 9-1 | ◇03 | 118-45807 | UPPER KNIFE | | ウツメス | 1 |
| 31. MO-2416N-RH6-500, MO-2516N-RH6-500 | | | | | | |
| 10 | | 119-73757 | PRESSER FOOT ASM. | | イサエ クミ | 1 |
| 11 | | B1515-816-002 | PRESSER FOOT ARM SPRING B | | オサエウチ* ハ*メ B | (1) |
| 12 | | 118-72207 | PRESSER FOOT HINGE | | シ*ウツサエ ヒンジ* | (1) |
| 13 | | 119-73807 | REAR PRESSER | | ウシロオサエ | (1) |
| 14 | | 119-73708 | PRESSER FOOT | | シ*ウツサエ | (1) |
| 15 | ◇01 | 119-73765 | PRESSER FOOT ASM. | | イサエ クミ (2ヒ*カ*ト*ツキ) | 1 |
| 16 | | 119-56752 | TENSION CONTROLLER ASM., RED | | イトチヨ-シハ*ア カク クミ | 1 |
| 17 | | 118-70557 | NEEDLE CLAMP ASM. | | ニシ*ウツカン ハリト*メ クミ | 1 |
| 18 | | MDC-270B1600 | NEEDLE DCX27 #16 | | ハリ DCX27 #16 | 2 |
| 18-1 | ◇04 | MC-0336010-00 | NEEDLE B-27 100 | | ハリ B-27 100 | 2 |
| 19 | | 118-93609 | GAUGE | | ウツル-ハ* カ*イト*ササエ ケ*シ* | 1 |
| 20 | ◇02 | 118-45609 | KNIFE | | ヒラメス | 1 |
| 20-1 | ◇03 | 118-45807 | UPPER KNIFE | | ウツメス | 1 |
| 21 | | 118-83006 | MAIN FEED DOG | | ジュウクリハ* | 1 |
| 22 | | 118-88104 | UPPER LOOPER | | ウツル-ハ* | 1 |
| 23 | | R4617-H0H-G00 | THROAT PLATE | | ハリイタ | 1 |
| 24 | | 118-85407 | DIFFERENTIAL FEED DOG | | フクオクリハ* | 1 |
| 25 | | 119-58709 | CHIP GUARD COVER | | ヌノクス*カハ* | 1 |

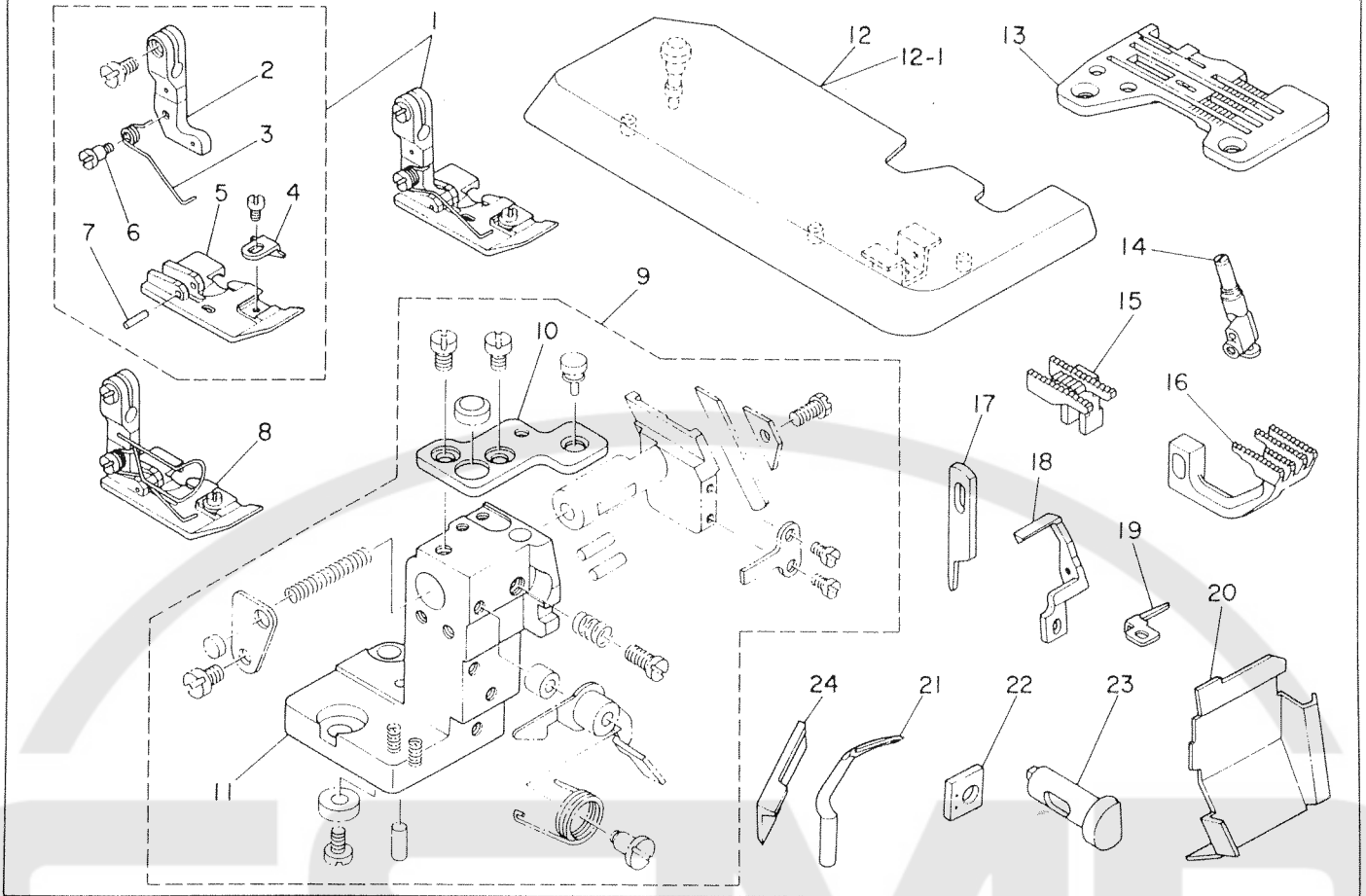
Note(注記) #01.....Standard part
 #02.....For domestic use
 #03.....For export
 #04.....For JE

All parts not mentioned above are same as those used in model MO-2516N-DD4-300, MO-2416N-DD4-300.

国内は特別注文部品
 国内用
 輸出用
 JE用

上記以外の部品は2516N-DD4-300、MO-2416N-DD4-300と共通です。

32. MO-2416N-MF7-300, MO-2516N-MF7-300



32. MO-2416N-MF7-300, MO-2516N-MF7-300

| Ref. No. | Note 注記 | Part No. 品番 | Description | E. C. 変更年月 | 品名 | Amt. Req. 数量 |
|----------|---------|---------------|----------------------------|------------|-----------------|--------------|
| 1 | | 119-77451 | PRESSER FOOT ASM. | | オウエ クミ | 1 |
| 2 | | 118-72405 | PRESSER FOOT HINGE | | オウエヒンジ | (1) |
| 3 | | 119-77600 | PRESSER SPRING | | オウエヒンバネ | (1) |
| 4 | | 119-77501 | AUXILIARY STOPPER | | ホシヨトメイテ | (1) |
| 5 | | 119-77402 | PRESSER FOOT | | オウエ | (1) |
| 6 | | SD-0370401-SP | HINGE SCREW D= 3.70 H= 4.0 | | ダンネシ D=3.7 H=4 | (1) |
| 7 | | B1511-357-000 | PIN | | オウエピン | (1) |
| 8 | ◇01 | 119-77469 | PRESSER FOOT ASM. | | オウエ クミ | 1 |
| 9 | | 119-77956 | LOWER KNIFE BRACKET ASM. | | シタメストリツクタイ クミ | 1 |
| 10 | | 119-78004 | THROAT PLATE BASE A | | ハリイタクタイ A | (1) |
| 11 | | 119-77907 | LOWER KNIFE BRACKET | | シタメストリツクタイ | (1) |
| 12 | ◇02 | 119-77758 | CLOTH PLATE ASM. | | スノクタイ クミ | 1 |
| 12-1 | ◇03 | 119-78350 | CLOTH PLATE ASM. (B) | | スノクタイ B クミ | 1 |
| 13 | | R4725-HOF-D00 | THROAT PLATE | | ハリイタ | 1 |
| 14 | | 118-71050 | NEEDLE CLAMP | | ハリイタメ クミ | 1 |
| 15 | | 119-77105 | MAIN FEED DOG | | シメクリハ | 1 |
| 16 | | 119-77204 | DIFFERENTIAL FEED DOG | | フクメクリハ | 1 |
| 17 | ◇02 | 118-45609 | KNIFE | | ヒラメス | 1 |
| 18 | | 119-99505 | NEEDLE GUARD | | ハリクケ | 1 |
| 19 | | 119-78202 | NEEDLE GUARD | | ハリクケ | 1 |
| 20 | | 119-58709 | CHIP GUARD COVER | | スノクスカハ | 1 |
| 21 | | 119-77303 | CHAIN LOOPER | | ニシエウカンルーハ B | 1 |
| 22 | | 118-93609 | GAUGE | | ウフルハ カイトササエ ケーシ | 1 |
| 23 | | 119-77808 | PUSH BOTTON STAD | | オウエタンシク | 1 |
| 24 | ◇03 | 118-45807 | UPPER KNIFE | | ウウメス | 1 |

Note(注記) ◇01.....Standard part

◇02.....For domestic use

◇03.....For export

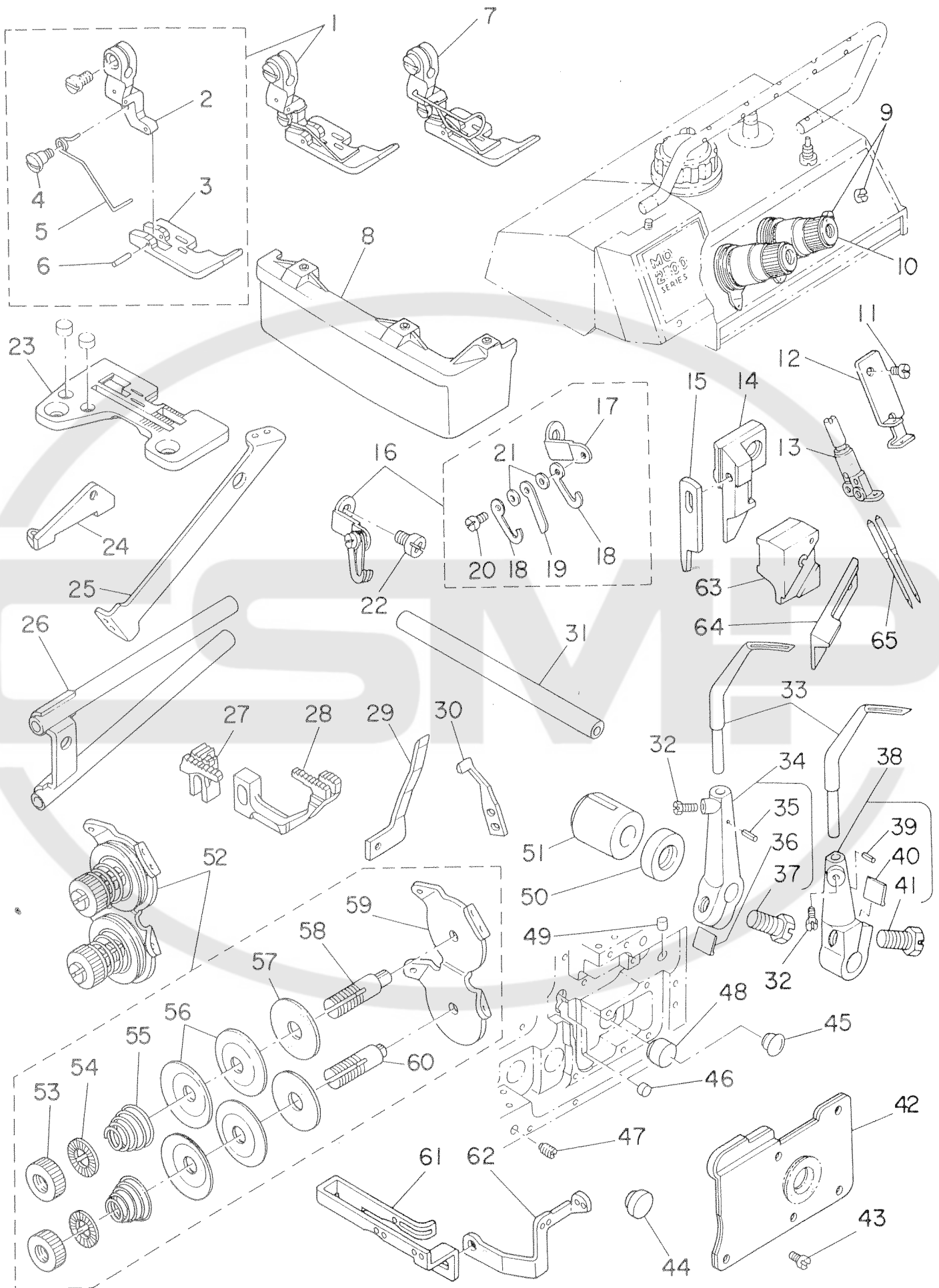
All parts not mentioned above are same as those used in model MO-2516N-DD4-300/MO-2416N-DD4-300.

国内は特別注文部品

国内用

輸出用

上記以外の部品は2516N-DD4-300、MO-2416N-DD4-300と共通です。



| Ref. No. | Note 注記 | Part No. 品番 | Description | E.C. 変更年月 | 品名 | Amt. Req. 数量 |
|----------|---------|---------------|-----------------------------------|-----------|------------------------|--------------|
| 1 | | 119-75059 | PRESSER FOOT ASM. | | オウエ (クミ) | 1 |
| 2 | | 118-72405 | PRESSER FOOT HINGE | | オウエヒンシ | (1) |
| 3 | | 119-75000 | PRESSER FOOT | | オウエ | (1) |
| 4 | | SD-0370401-SP | HINGE SCREW D= 3.70 H= 4.0 | | クミネジ D=3.7 H=4 | (1) |
| 5 | | 118-92106 | PRESSER SPRING | | オウエヒンバネ | (1) |
| 6 | | B1511-357-000 | PIN | | オウエピン | (1) |
| 7 | ◇01 | 119-75067 | PRESSER FOOT ASM. | | オウエ (クミ) エビカマートツキ | 1 |
| 8 | | 119-50708 | CLOTH PLATE COVER | | ヌメタマカハ | 1 |
| 9 | | SS-7110710-SL | SCREW 11/64-40 L=7.0 | | マルヒラネジ 11/64-40 L=7 | 2 |
| 10 | | 119-56752 | TENSION CONTROLLER ASM., RED | | イトチヨシハネ アカクミ | 1 |
| 11 | | SS-7080510-TP | SCREW 1/8-44 L=4.5 | | マルヒラネジ 1/8-44 L=4.5 | 1 |
| 12 | | 118-92502 | NEEDLE THREAD GUIDE | | ハリイトチユウカンガイド | 1 |
| 13 | | 118-70953 | NEEDLE CLAMP ASM. | | ニシユウカンハリトメクミ | 1 |
| 14 | ◇02 | 118-96206 | UPPER KNIFE SUPPORT | | ヒラメスウサエ | 1 |
| 15 | | 118-45609 | KNIFE | | ヒラメス | 1 |
| 16 | ◇02 | 118-92650 | NEEDLE THREAD TAKE-UP ASM. | | ニシユウカンハリイトテンヒンクミ | 1 |
| 17 | | 118-92601 | NEEDLE THREAD TAKE-UP BASE | | ニシユウカンハリイトテンヒン トリツケタ | 1 |
| 18 | | B1427-816-000 | NEEDLE THREAD TAKE-UP LEVER A | | ハリイトテンヒン A | 2 |
| 19 | | B1428-816-000 | NEEDLE THREAD TAKE-UP LEVER B | | ハリイトテンヒン B | 1 |
| 20 | | SS-7060510-SP | SCREW 3/32-56 L=4.8 | | マルヒラネジ 3/32-56 L=4.8 | 1 |
| 21 | | WP-0250516-SD | WASHER 2.5X6X0.5 | | ヒラメスウサエ 2.5X6X0.5 | 2 |
| 22 | | SS-4110715-SP | SCREW 11/64-40 L=7 | | アハネジ 11/64-40 L=7 | 1 |
| 23 | | R4810-H00-EOA | THROAT PLATE | | ハリイタ | 1 |
| 24 | | B2402-845-003 | LOOPER THREAD GUIDE TUBE GUIDE B | | シタイト トーカン アンナイ B | 1 |
| 25 | | 118-93104 | LOOPER THREAD GUIDE TUBE GUIDE | | シタイト トーカン アンナイ | 1 |
| 26 | | 118-93054 | LOOPER THREAD GUIDE TUBE ASM. | | シタイト トーカンタイクミ | 1 |
| 27 | | 118-84202 | MAIN FEED DOG | | シユウクリハ | 1 |
| 28 | | 118-86108 | DIFFERENTIAL FEED DOOG | | フクオクリハ | 1 |
| 29 | | 118-90902 | NEEDLE GUARD | | ハリウケ | 1 |
| 30 | | 118-91009 | NEEDLE GUARD | | ハリウケ | 1 |
| 31 | | B2109-816-000 | CHAIN LOOPER SHAFT | | ニシユーカンシフト | 1 |
| 32 | | SS-9090610-TP | SCREW 9/64-40 L=5.5 | | ロツカクホルルト 9/64-40 L=5.5 | 2 |
| 33 | | B2118-816-000 | CHAIN LOOPER | | ニシユーカン ルーハ | 2 |
| 34 | | B2117-845-0AA | CHAIN LOOPER SUPPORT ARM A ASM. | | ニシユーカン ルーハウチクミ | 1 |
| 35 | | PS-0200062-KH | SPRING PIN 2X6 | | スプリングピン 2X6 | (1) |
| 36 | | B2531-704-000 | WASHER | | シシウチ シメワツシト | (1) |
| 37 | | SS-9151210-TP | SCREW 15/64-28 L=11.8 | | ロツカクホルルト 15/64-28 | (1) |
| 38 | | B2117-845-0A3 | CHAIN LOOPER SUPPORT ARM B ASM. | | ニシユーカン ルーハウチクミ | 1 |
| 39 | | PS-0200062-KH | SPRING PIN 2X6 | | スプリングピン 2X6 | (1) |
| 40 | | B2531-704-000 | WASHER | | シシウチ シメワツシト | (1) |
| 41 | | SS-9151210-TP | SCREW 15/64-28 L=11.8 | | ロツカクホルルト 15/64-28 | (1) |
| 42 | | B2528-845-000 | CHIP GUARD PLATE | | ルーハガイド ホーシューイング | 1 |
| 43 | | SS-6090630-SP | SCREW 9/64-40 L=6 | | ヒラネジ 9/64-40 L=6 | 1 |
| 44 | | TA-1871602-R0 | RUBBER PLUG | | トメセン D=18.7 L=16 | 1 |
| 45 | | TA-1250406-R0 | RUBBER PLUG | | トメセン D=12.5 L=4 | 1 |
| 46 | | TA-0290601-M0 | PLUG D=2.9X3.2 L=6 | | トメセン D=2.9X3.2 L=6 | 1 |
| 47 | | SS-8681130-SP | SCREW 9/32-28 L=11 | | トメネジ 9/32-28 L=11 | 1 |
| 48 | | TA-1701002-R0 | RUBBER PLUG | | トメセン | 1 |
| 49 | | TA-0750404-R0 | PLUG D=7.5 L=3.5 | | トメセン D=7.5 L=3.5 | 1 |
| 50 | | B2121-845-000 | OIL SEAL | | ニシユーカンシフト オイルシール | 1 |
| 51 | | B2110-845-000 | CHAIN LOOPER SHAFT BUSHING, FRONT | | ニシユーカンシフト マイメタル | 1 |
| 52 | | 118-92957 | TENSION CONTROLLER ASM. | | シタイト チョウシホー クミ | 1 |
| 53 | | B2314-019-000 | TENSION POST NUT | | イトチヨシホー ナツト | (2) |
| 54 | | B3120-125-000 | TENSION DISC STOPPER | | イトチヨシガラ カイチントメ | (2) |
| 55 | | B2017-372-000 | TENSION SPRING NO.1 | | クミイ イトチヨシハネ | (2) |
| 56 | | B3126-012-000 | TENSION DISC | | イトチヨシガラ | (4) |
| 57 | | B3120-352-000 | THREAD TENSION SPRING FELT | | イトチヨシハネサマ フェルト | (2) |
| 58 | | 115-50803 | THREAD TENSION POST | | シタイトチヨシホー | (1) |
| 59 | | 118-92909 | THREAD GUIDE | | シタイトチヨシガラ イトアンナイ | (1) |
| 60 | | 118-92908 | THREAD TENSION POST | | シタイトチヨシホー 3 | (1) |
| 61 | | B2203-845-000 | THREAD CAM THREAD GUIDE | | シタイトカミ イトアンナイ | 1 |
| 62 | | 118-92700 | CHAIN LOOPER THREAD GUIDE | | シタイトアンナイ | 1 |
| 63 | ◇03 | 118-96305 | UPPER KNIFE SUPPORT | | ウメスウサエ | 1 |
| 64 | ◇03 | 118-45807 | UPPER KNIFE | | ウメス | 1 |
| 65 | ◇04 | MC-0336009-00 | NEEDLE B-27 90 | | ハリ B-27 90 | 2 |

Note(注記) ◇01.....Standard part

◇02.....For domestic use

◇03.....For export

All parts not mentioned above are same as those used in model MO-2516N-DD4-300/MO-2416N-DD4-300.

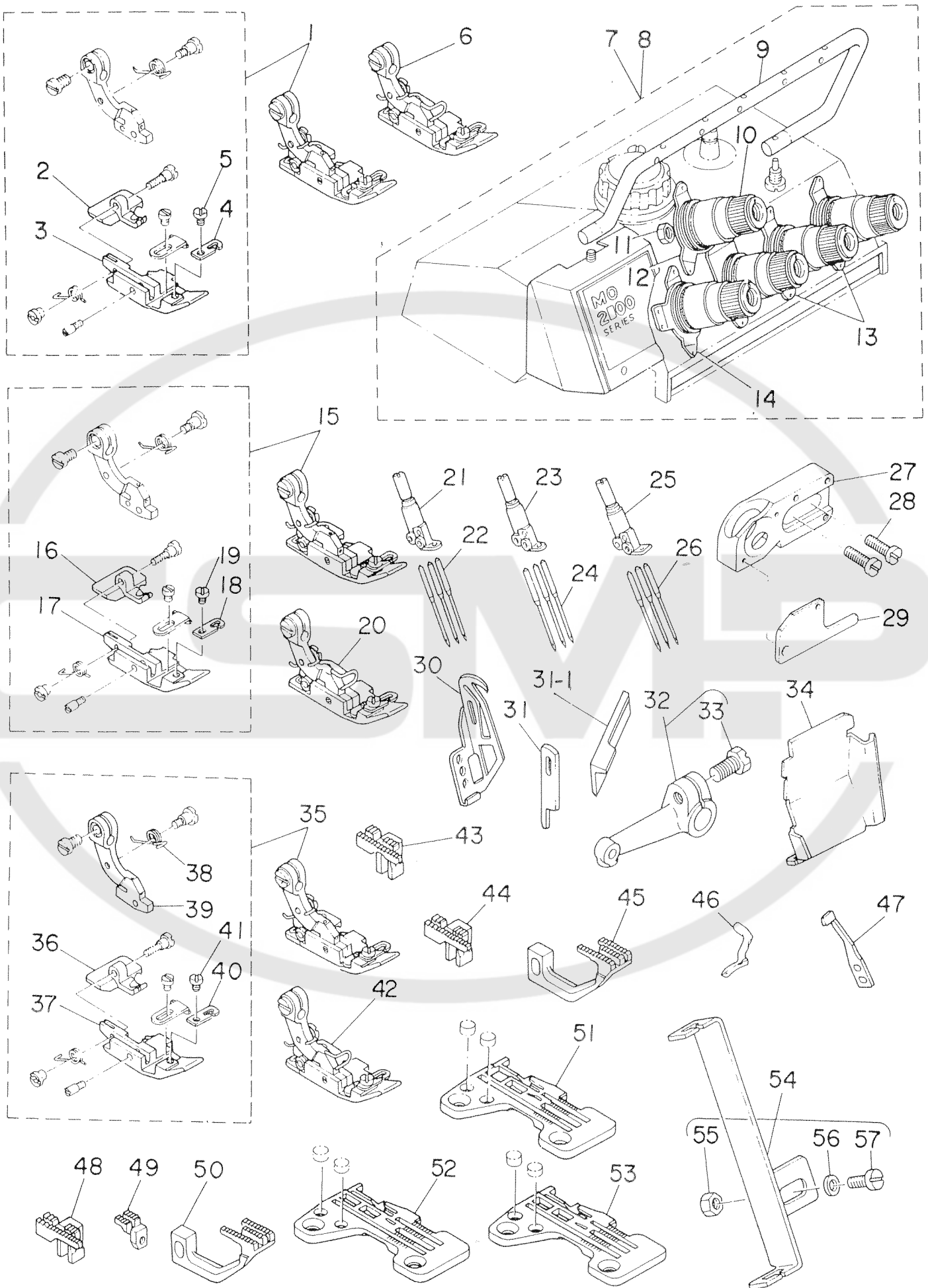
国内は特別注文部品

国内用

輸出用

上記以外の部品は2516N-DD4-300、MO-2416N-DD4-300と共通です。

34. MO-2443N-BBD6-347/G05/Q056, MO-2543N-BBD6-347/G05/Q056
 MO-2443N-DBD6-347/G05/Q056, MO-2543N-DBD6-347/G05/Q056
 MO-2443N-FBD6-347/G05/Q056, MO-2543N-FBD6-347/G05/Q056



| Ref. No. | Note 注記 | Part No. 品番 | Description | E.C. 変更年月 | 品名 | Amt. Req. 数量 |
|----------|---------|---------------|------------------------------|-----------|-----------------------|--------------|
| 1 | ◇01 | 118-81059 | PRESSER FOOT ASM. | | オウエ クミ | 1 |
| 2 | ◇01 | 118-75101 | REAR PRESSER FOOT | | ウシロオウエ | (1) |
| 3 | ◇01 | 118-73304 | PRESSER FOOT | | シムウオウエ | (1) |
| 4 | ◇01 | B1532-814-000 | PRESSER FOOT HINGE | | チーフアンナイイタ | (1) |
| 5 | ◇01 | SS-6060410-TP | SCREW 3/32-56 L= 3.5 | | ヒラネシム 3/32-56 L=3.5 | (1) |
| 6 | ◇02 | 118-81067 | PRESSER FOOT ASM. | | シムウオウエクミ (2ヒムカートツキ) | 1 |
| 7 | ◇03 | 119-50169 | UPPER COVER | | ウツカハムー クミ | 1 |
| 8 | ◇04 | 119-50151 | UPPER COVER | | ウツカハムー クミ | 1 |
| 9 | | 118-93708 | THREAD GUIDE | | チウカン イトアンナイ | (1) |
| 10 | | 119-56752 | TENSION CONTROLLER ASM., RED | | イトチヨ-シハムネ アカ クミ | (1) |
| 11 | | NS-6110310-SP | NUT 11/64-40 | | ロツカクナツト 11/64-40 | (1) |
| 12 | | 118-93807 | THREAD GUIDE | | イトチヨウシムラ イトアンナイ | (1) |
| 13 | ◇03 | B3108-704-000 | THREAD GUIDE | | チヨ-シムラ イトアンナイ | (2) |
| 14 | ◇03 | 118-35301 | THREAD GUIDE | | イトチヨウシムラ イトアンナイ | (1) |
| 15 | ◇05 | 118-81158 | PRESSER FOOT ASM. | | オウエ クミ | 1 |
| 16 | ◇05 | 118-75408 | REAR PRESSER FOOT | | ウシロオウエ | (1) |
| 17 | ◇05 | 118-73403 | PRESSER FOOT | | シムウオウエ | (1) |
| 18 | ◇05 | B1532-814-000 | PRESSER FOOT HINGE | | チーフアンナイイタ | (1) |
| 19 | ◇05 | SS-6060410-TP | SCREW 3/32-56 L= 3.5 | | ヒラネシム 3/32-56 L=3.5 | (1) |
| 20 | ◇06 | 118-81166 | PRESSER FOOT ASM. | | シムウオウエクミ (2ヒムカートツキ) | 1 |
| 21 | ◇01 | 118-70656 | NEEDLE CLAMP ASM. | | ニシムウカン ハリトメ クミ | 1 |
| 22 | | MDC-27081100 | NEEDLE DCX27 #11 | | ハリ DCX27 #11 | 3 |
| 23 | ◇05 | 118-70755 | NEEDLE CLAMP ASM. | | ニシムウカン ハリトメ クミ | 1 |
| 24 | | MDC-27081100 | NEEDLE DCX27 #11 | | ハリ DCX27 #11 | 3 |
| 25 | ◇07 | 118-70854 | NEEDLE CLAMP ASM. | | ニシムウカン ハリトメ クミ | 1 |
| 26 | | MDC-27081100 | NEEDLE DCX27 #11 | | ハリ DCX27 #11 | 3 |
| 27 | | 118-93302 | UPPER LOOPER GUIDE SUPPORT | | ウツル-ハム カイトムサウエ B | 1 |
| 28 | | SS-7151310-TP | SCREW | | ウツル-ハム カイトムサウエネシム | 2 |
| 29 | | B2515-704-008 | UPPER LOOPER GUIDE COVER | | ウツル-ハムカイトム フタ B | 1 |
| 30 | | 118-17301 | NEEDLE THREAD TAKE-UP LEVER | | ハリイトテンヒン | 1 |
| 31 | | 118-45609 | KNIFE | | ヒラメス | 1 |
| 31-1 | ◇10 | 118-45807 | UPPER KNIFE | | ウツメス | 1 |
| 32 | | 118-31559 | LOOPER HOLDER ASM. B | | ウツル-ハムウツメ クミ | 1 |
| 33 | | SS-9151210-TP | SCREW 15/64-28 L=11.8 | | ロツカクホルツト 15/64-28 | (1) |
| 34 | | 119-58600 | CHIP GUARD COVER | | ヌノクス カハムー | 1 |
| 35 | ◇07 | 118-81257 | PRESSER FOOT ASM. | | オウエ クミ | 1 |
| 36 | ◇07 | 118-75507 | REAR PRESSER FOOT | | ウシロオウエ | (1) |
| 37 | ◇07 | 118-73502 | PRESSER FOOT | | シムウオウエ | (1) |
| 38 | ◇07 | B1515-816-008 | PRESSER FOOT ARM SPRING B | | オウエウツメ ハムネ B | (1) |
| 39 | ◇07 | 118-72207 | PRESSER FOOT HINGE | | シムウオウエ ヒンシム | (1) |
| 40 | ◇07 | B1532-814-000 | PRESSER FOOT HINGE | | チーフアンナイイタ | (1) |
| 41 | ◇07 | SS-6060410-TP | SCREW 3/32-56 L= 3.5 | | ヒラネシム 3/32-56 L=3.5 | (1) |
| 42 | ◇08 | 118-81265 | PRESSER FOOT ASM. | | シムウオウエクミ (2ヒムカートツキ) | 1 |
| 43 | ◇07 | 118-84004 | MAIN FEED DOG | | シムウクリハム | 1 |
| 44 | ◇05 | 118-82305 | MAIN FEED DOG | | シムウクリハム | 1 |
| 45 | ◇09 | 118-86801 | DIFFERENTIAL FEED DOG | | フクウクリハム | 1 |
| 46 | | 119-99208 | UPPER LOOPER | | ウツル-ハム | 1 |
| 47 | | 119-99406 | NEEDLE GUARD | | ハリウツ | 1 |
| 48 | ◇01 | 118-82701 | MAIN FEED DOG | | シムウクリハム | 1 |
| 49 | ◇01 | 118-87304 | AUXILIARY FEED DOG | | ホシムヨウクリハム | 1 |
| 50 | ◇01 | 118-86801 | DIFFERENTIAL FEED DOG | | フクウクリハム (F-10) | 1 |
| 51 | ◇01 | R4605-H00-E02 | THROAT PLATE | | ハリイタ (E-10) | 1 |
| 52 | ◇05 | R4608-H00-E01 | THROAT PLATE | | ハリイタ | 1 |
| 53 | ◇07 | R4612-H00-E01 | THROAT PLATE | | ハリイタ | 1 |
| 54 | | MAQ-056010A0 | TAPE GUIDE ASM. | | チーフアンナイ クミ | 1 |
| 55 | | NS-6090310-SP | NUT 9/64-40 | | ロツカクナツト 9/64-40 | (1) |
| 56 | | WP-0371016-SD | WASHER 3.7X3X1 | | ヒラサカハムネ 3.7X3X1 | (1) |
| 57 | | SS-7090910-SP | SCREW 9/64-40 L= 8.5 | | マルヒラネシム 9/64-40 L=8.5 | (1) |

Note(注記) ◇01.....For BBD6

BBD6用

◇02.....Standard parts(for BBD6)

国内は特別注文部品 (BBD6)用

◇03.....For MO-2543N

MO-2543N用

◇04.....For MO-2443N

MO-2443N用

◇05.....For DBD6

DBD6用

◇06.....Standard parts(for DBD6)

国内は特別注文部品(DBD6)用

◇07.....For FBD6

FBD6用

◇08.....Standard parts(for FBD6)

国内は特別注文部品(FBD6)用

◇09.....For BBD6,FBD6

BBD6,FBD6用

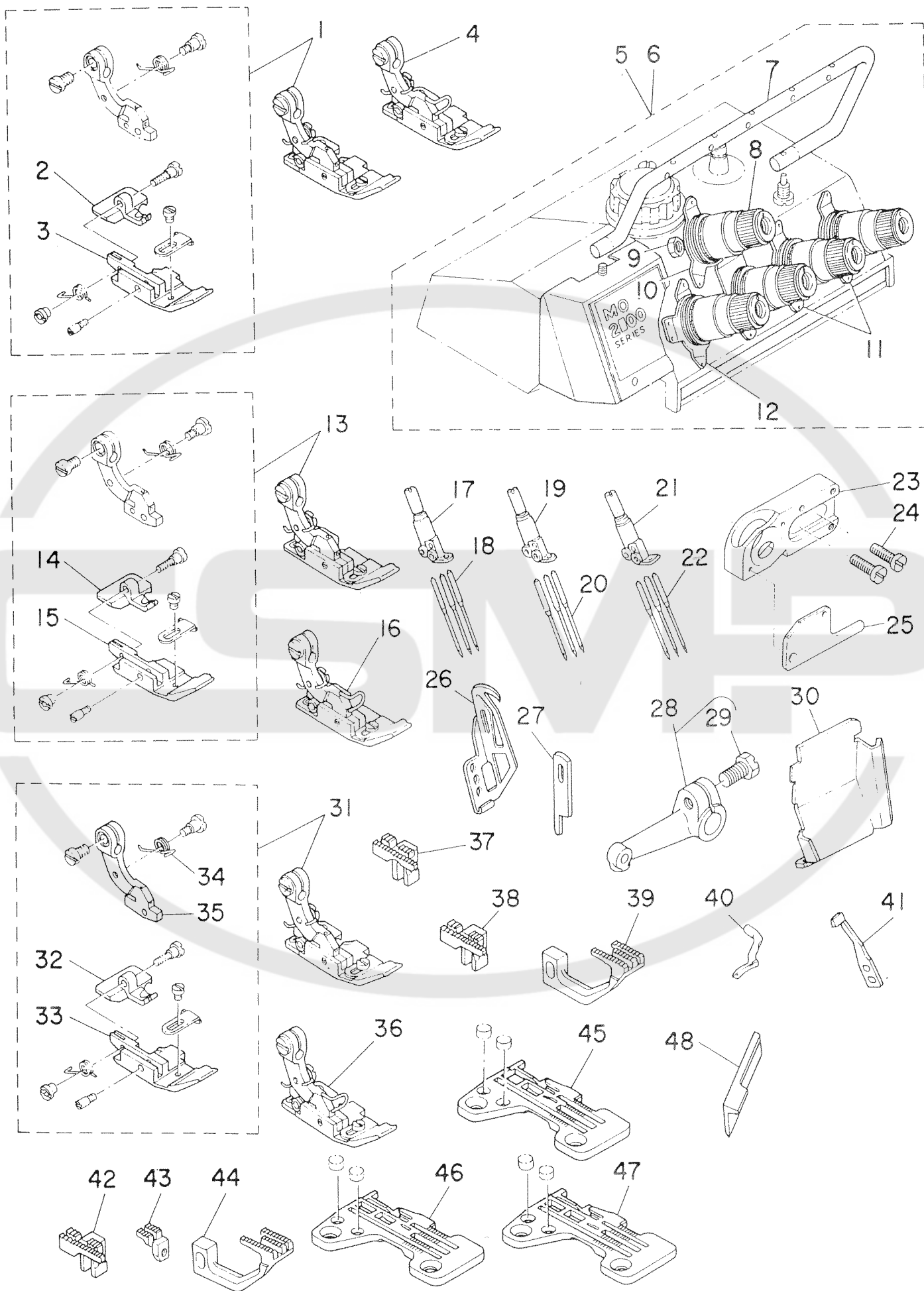
◇10.....For Standard parts

輸出用

All parts not mentioned above are same as those used in
mode|MO-2516N-DD4-300|MO-2416N-DD4-300.

上記以外の部品はMO-2516N-DD4-300、
MO-2416N-DD4-300と共通です。

35. MO-2443N-BBD6-307, MO-2543N-BBD6-307
 MO-2443N-DBD6-307, MO-2543N-DBD6-307
 MO-2443N-FBD6-307, MO-2543N-FBD6-307



| Ref. No. | Note 注記 | Part No. 品番 | Description | E.C. 変更年月 | 品名 | Amt. Req. 数量 |
|----------|---------|---------------|------------------------------|-----------|---------------------|--------------|
| 1 | ◇01 | 118-77859 | PRESSER FOOT ASM. | | オサエ クミ | 1 |
| 2 | ◇01 | 118-75101 | REAR PRESSER FOOT | | ウシロオサエ | (1) |
| 3 | ◇01 | B1507-843-B00 | PRESSER FOOT | | オサエ | (1) |
| 4 | ◇02 | 118-77867 | PRESSER FOOT ASM. | | シムウオサエクミ (Lヒムカートツキ) | 1 |
| 5 | ◇03 | 119-50169 | UPPER COVER | | ウツカハムー クミ | 1 |
| 6 | ◇04 | 119-50151 | UPPER COVER | | ウツカハムー クミ | 1 |
| 7 | | 118-93708 | THREAD GUIDE | | チユウカン イトアンナイ | (1) |
| 8 | | 119-56752 | TENSION CONTROLLER ASM., RED | | イトチヨシハネ アカ クミ | (1) |
| 9 | | NS-6110310-SP | NUT 11/64-40 | | ロツカクナツト 11/64-40 | (1) |
| 10 | | 118-93807 | THREAD GUIDE | | イトチヨウシサマラ イトアンナイ | (1) |
| 11 | ◇03 | B3109-704-000 | THREAD GUIDE | | チヨウシサマラ イトアンナイ | (2) |
| 12 | ◇03 | 118-36301 | THREAD GUIDE | | イトチヨウシサマラ イトアンナイ | (1) |
| 13 | ◇05 | 118-77958 | PRESSER FOOT ASM. | | オサエ クミ | 1 |
| 14 | ◇05 | 118-75408 | REAR PRESSER FOOT | | ウシロオサエ | (1) |
| 15 | ◇05 | B1507-843-D00 | PRESSER FOOT | | オサエ | (1) |
| 16 | ◇06 | 118-77965 | PRESSER FOOT ASM. | | シムウオサエクミ (Lヒムカートツキ) | 1 |
| 17 | ◇01 | 118-70656 | NEEDLE CLAMP ASM. | | ニジムウカン ハリトメ クミ | 1 |
| 18 | | MDC-270B1100 | NEEDLE DCX27 #11 | | ハリ DCX27 #11 | 3 |
| 19 | | 118-70755 | NEEDLE CLAMP ASM. | | ニジムウカン ハリトメ クミ | 1 |
| 20 | | MDC-270B1100 | NEEDLE DCX27 #11 | | ハリ DCX27 #11 | 3 |
| 21 | ◇07 | 118-70854 | NEEDLE CLAMP ASM. | | ニジムウカン ハリトメ クミ | 1 |
| 22 | | MDC-270B1100 | NEEDLE DCX27 #11 | | ハリ DCX27 #11 | 3 |
| 23 | | 118-93302 | UPPER LOOPER GUIDE SUPPORT | | ウツルハムー カイトメササエ B | 1 |
| 24 | | SS-7151310-TP | SCREW | | ウツルハムー カイトメササエシム | 2 |
| 25 | | B2515-704-008 | UPPER LOOPER GUIDE COVER | | ウツルハムー カイトメ フタ B | 1 |
| 26 | | 118-17301 | NEEDLE THREAD TAKE-UP LEVER | | ハリイトテンヒン | 1 |
| 27 | | 118-45609 | KNIFE | | ヒラメス | 1 |
| 28 | | 118-31559 | LOOPER HOLDER ASM. B | | ウツルハムー ウツメ クミ | 1 |
| 29 | | SS-9151210-TP | SCREW 15/64-28 L=11.3 | | コツカクホムルト 15/64-28 | (1) |
| 30 | | 119-58600 | CHIP GUARD COVER | | ヌノクスカハムー | 1 |
| 31 | ◇07 | 118-78055 | PRESSER FOOT ASM. | | オサエ クミ | 1 |
| 32 | ◇07 | 118-75507 | REAR PRESSER FOOT | | ウシロオサエ | (1) |
| 33 | ◇07 | B1507-843-F00 | PRESSER FOOT | | オサエ | (1) |
| 34 | ◇07 | B1515-816-009 | PRESSER FOOT ARM SPRING B | | オサエウツメ ハムズ B | (1) |
| 35 | ◇07 | 118-72207 | PRESSER FOOT HINGE | | シムウオサエ ヒンシム | (1) |
| 36 | ◇08 | 118-78063 | PRESSER FOOT ASM. | | シムウオサエクミ (Lヒムカートツキ) | 1 |
| 37 | ◇07 | 118-84004 | MAIN FEED DOG | | シムオクリハム | 1 |
| 38 | ◇05 | 118-82305 | MAIN FEED DOG | | シムオクリハム | 1 |
| 39 | ◇09 | 118-86801 | DIFFERENTIAL FEED DOG | | フクオクリハム | 1 |
| 40 | | 119-99208 | UPPER LOOPER | | ウツルハムー | 1 |
| 41 | | 119-99406 | NEEDLE GUARD | | ハリウケ | 1 |
| 42 | ◇01 | 118-82701 | MAIN FEED DOG | | シムオクリハム | 1 |
| 43 | ◇01 | 118-87304 | AUXILIARY FEED DOG | | ホシムオクリハム | 1 |
| 44 | ◇01 | 118-86801 | DIFFERENTIAL FEED DOG | | フクオクリハム (F-10) | 1 |
| 45 | ◇01 | R4605-H0D-E02 | THROAT PLATE | | ハリイタ (E-10) | 1 |
| 46 | ◇05 | R4608-H0D-E01 | THROAT PLATE | | ハリイタ | 1 |
| 47 | ◇07 | R4612-H0D-E01 | THROAT PLATE | | ハリイタ | 1 |
| 48 | ◇10 | 118-45907 | UPPER KNIFE | | ウツメス | 1 |

Note(注記) ◇01.....For BBD6

◇02.....Standard parts(for BBD6)

◇03.....For MO-2543N

◇04.....For MO-2443N

◇05.....For DBD6

◇06.....Standard parts(for DBD6)

◇07.....For FBD6

◇08.....Standard parts(for FBD6)

◇09.....For BBD6,FBD6

◇10.....For Standard parts

BBD6用

国内は特別注文部品 (BBD6用)

MO-2543N用

MO-2443N用

DBD6用

国内は特別注文部品(DBD6用)

FBD6用

国内は特別注文部品(FBD6用)

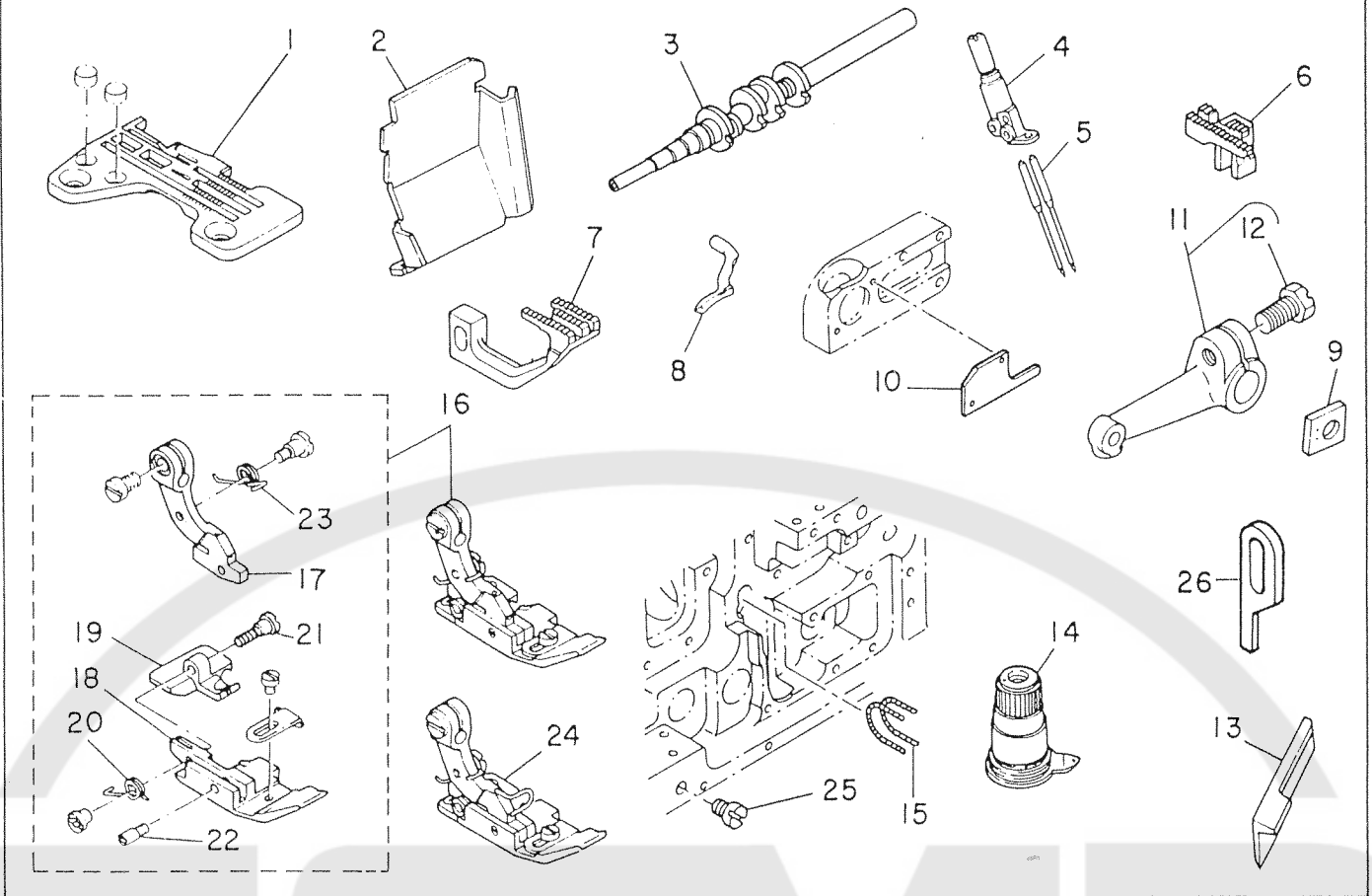
BBD6,FBD6用

輸出用

All parts not mentioned above are same as those used in mode JMO-2516N-DD4-300/MO-2416N-DD4-300.

上記以外の部品はMO-2516N-DD4-300、MO-2416N-DD4-300と共通です。

36. MO-2416N-FF4-50H, MO-2516N-FF4-50H



36. MO-2416N-FF4-50H, MO-2516N-FF4-50H

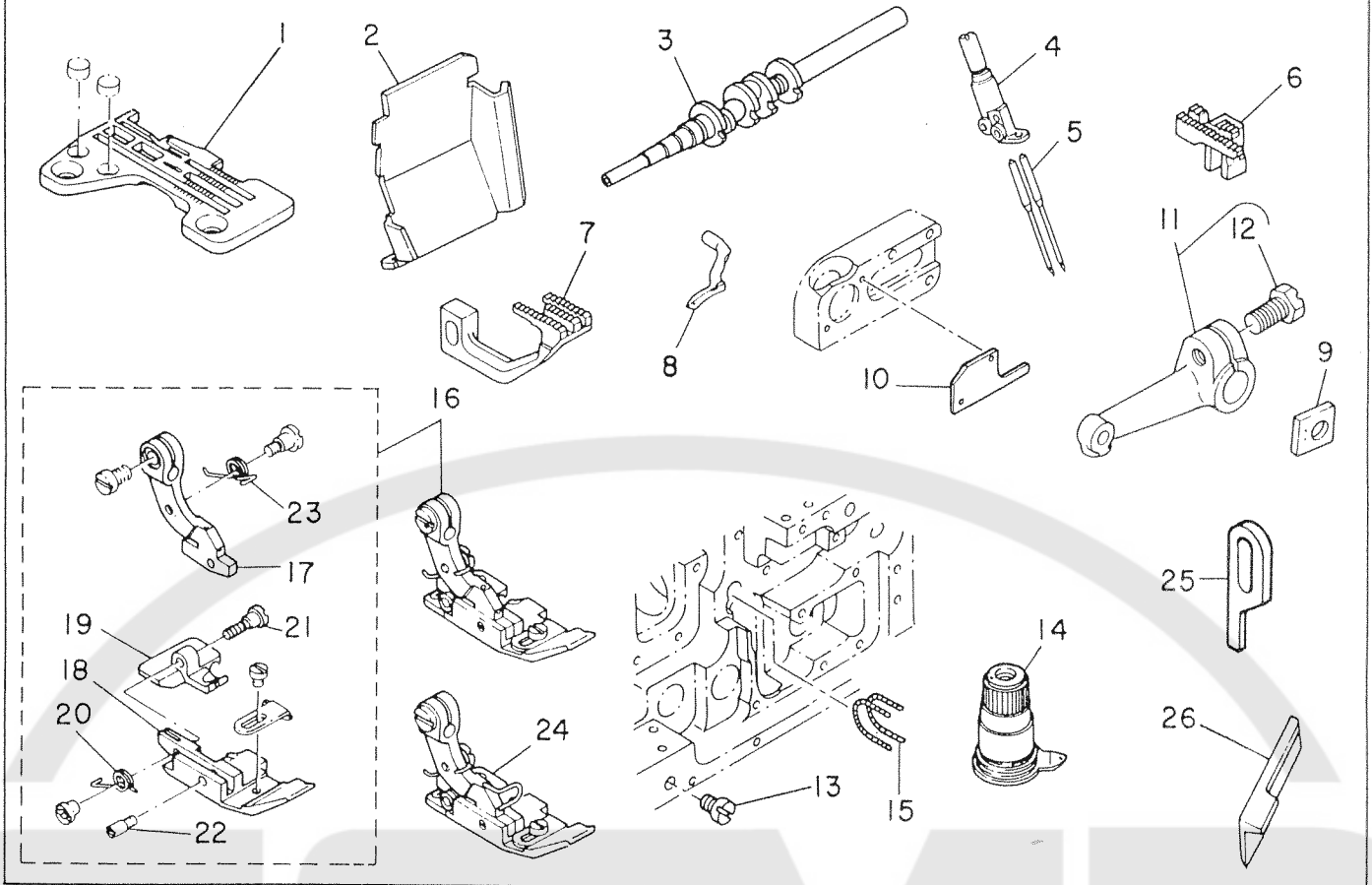
| Ref. No. | Note 注記 | Part No. 品番 | Description | E. C. 変更年月 | 品名 | Amt. Req. 数量 |
|----------|---------|---------------|------------------------------|------------|---------------------|--------------|
| 1 | | R4512-HOF-F00 | THROAT PLATE | | ハリイタ | 1 |
| 2 | | 119-58600 | CHIP GUARD COVER | | メノクスカバー | 1 |
| 3 | | 118-12203 | CRANKSHAFT | | シユシク | 1 |
| 4 | | 118-70458 | NEEDLE CLAMP ASM. | | ニジユウカン ハリトメクミ | 1 |
| 5 | | MDC-270B1600 | NEEDLE DCX27 #16 | | ハリ DCX27 #16 | 2 |
| 6 | | 118-83006 | MAIN FEED DOG | | シユウクリハ | 1 |
| 7 | | 119-91700 | DIFFERENTIAL FEED DOG | | フクイクリハ | 1 |
| 8 | | 119-91403 | UPPER LOOPER | | ウウルムハ | 1 |
| 9 | | 119-91809 | GAUGE | | ウウルムハ カイトササイクシ | 1 |
| 10 | | 119-91601 | UPPER LOOPER GUIDE COVER | | ウウルムハ カイトフタ | 1 |
| 11 | | 118-31559 | LOOPER HOLDER ASM. B | | ウウルムハ カイトクミ | 1 |
| 12 | | SS-9151210-TP | SCREW 15/64-28 L=11.8 | | ロツカクホルト 15/64-28 | (1) |
| 13 | 002 | 118-45807 | UPPER KNIFE | | ウウルメス | 1 |
| 14 | | 119-56752 | TENSION CONTROLLER ASM., RED | | イトチヨシハネ アカクミ | 1 |
| 15 | | CQ-2000000-00 | OIL WICK | | エシ | 0.08 |
| 16 | | 119-91171 | PRESSER FOOT ASM. | | ジユウオサエ ケウゴウ | 1 |
| 17 | | 119-91015 | PRESSER FOOT HINGE | | ジユウオサエ ヒンジ | (1) |
| 18 | | 119-91114 | HINGED TYPE PRESSER FOOT | | マイオサエ | (1) |
| 19 | | 119-91205 | REAR PRESSER FOOT | | アトオサエ | (1) |
| 20 | | 119-91304 | SPRING | | アトオサエハネ | (1) |
| 21 | | 119-30807 | HINGE PIN | | ニタツンオサエヒンジシク | (1) |
| 22 | | 119-93508 | PRESSER FOOT HINGE PIN | | オサエヒンジシク | (1) |
| 23 | | B1515-816-00B | PRESSER FOOT ARM SPRING B | | オサエウデ ハネ B | (1) |
| 24 | 002 | 119-91189 | PRESSER FOOT ASM. | | ジユウオサエ ケウゴウ(ヒレカトツク) | 1 |
| 25 | | SS-8681130-SP | SCREW 9/32-28 L=11 | | トメネシ 9/32-28 L=11 | 1 |
| 26 | 001 | 118-45609 | KNIFE | | ヒラメス | 1 |

Note(注記)001.....For Standard
002.....For Export

標準用
輸出用

All parts not mentioned above are same as those used in model MO-2516-DD4-300, MO-2416-DD4-300.
上記以外の部品はMO-2516N-DD4-300, MO-2416N-DD4-300 と共通です。

37. MO-2416N-FF6-50H, MO-2516N-FF6-50H



37. MO-2416N-FF6-50H, MO-2516N-FF6-50H

| Ref. No. | Note 注記 | Part No. 品番 | Description | E. C. 変更年月 | 品名 | Amt. Req. 数量 |
|----------|---------|----------------|------------------------------|------------|---------------------|--------------|
| 1 | | R4612-110F-F00 | THROAT PLATE | | ハリイタ | 1 |
| 2 | | 119-58600 | CHIP GUARD COVER | | メノリスカバー | 1 |
| 3 | | 118-12203 | CRANKSHAFT | | シユシク | 1 |
| 4 | | 118-70458 | NEEDLE CLAMP ASM. | | ニジユウカン ハリトメクミ | 1 |
| 5 | | MDC-270B1600 | NEEDLE DCX27 #16 | | ハリ DCX27 #16 | 2 |
| 6 | | 118-83006 | MAIN FEED DOG | | シユイクリハ | 1 |
| 7 | | 118-85407 | DIFFERENTIAL FEED DOG | | フクイクリハ | 1 |
| 8 | | 119-91403 | UPPER LOOPER | | ウウルルハ | 1 |
| 9 | | 119-91809 | GAUGE | | ウウルルハ カイトチサエカシ | 1 |
| 10 | | 119-91601 | UPPER LOOPER GUIDE COVER | | ウウルルハ カイトフタ | 1 |
| 11 | | 118-31559 | LOOPER HOLDER ASM. B | | ウウルルハウチクミ | 1 |
| 12 | | SS-9151210-TP | SCREW 15/64-28 L=11.8 | | ロウカクネメト 15/64-28 | (1) |
| 13 | | SS-8681130-SP | SCREW 9/32-28 L=11 | | トメネジ 9/32-28 L=11 | 1 |
| 14 | | 119-56752 | TENSION CONTROLLER ASM., RED | | イトチヨシハネ アカクミ | 1 |
| 15 | | CQ-2000000-00 | OIL WICK | | ユシ | 0.1 |
| 16 | | 119-91171 | PRESSER FOOT ASM. | | シユウオサエ ケウゴウ | 1 |
| 17 | | 119-91015 | PRESSER FOOT HINGE | | シユウオサエ ヒンジ | (1) |
| 18 | | 119-91114 | HINGED TYPE PRESSER FOOT | | マエオサエ | (1) |
| 19 | | 119-91205 | REAR PRESSER FOOT | | アトオサエ | (1) |
| 20 | | 119-91304 | SPRING | | アトオサエハネ | (1) |
| 21 | | 119-93508 | PRESSER FOOT HINGE PIN | | オサエヒンジシク | (1) |
| 22 | | 119-30708 | PRESSER FOOT HINGE PIN | | オサエヒンジシク | (1) |
| 23 | | B1515-816-00B | PRESSER FOOT ARM SPRING B | | オサエウチハネ B | (1) |
| 24 | 02 | 119-91189 | PRESSER FOOT ASM. | | シユウオサエ ケウゴウ (エビカトツ) | 1 |
| 25 | 01 | 118-45609 | KNIFE | | ヒラメス | 1 |
| 26 | 02 | 118-45807 | UPPER KNIFE | | ウラメス | 1 |

Note(注記)01.....For Standard
02.....For Export

標準用
輸出用

All parts not mentioned above are same as those used in model MO-2516N-DD4-300, MO-2416N-DD4-300.
上記以外の部品はMO-2516N-DD4-300, MO-2416N-DD4-300 と共通です。

NUMERICAL INDEX OF PARTS

索引

| Part No. 品番 | Page 頁 | Ref. No. | Part No. 品番 | Page 頁 | Ref. No. | Part No. 品番 | Page 頁 | Ref. No. | Part No. 品番 | Page 頁 | Ref. No. |
|----------------|-----------|-------------|-----------------|-----------|-------------|----------------|-----------|-------------|----------------|-----------|-------------|
| B1427-816-000 | 19 | 21 | B2118-816-000 | 19 | 35 | CQ-2000000-00 | 30 | 15 | R4608-HOD-E01 | 15 | 21 |
| B1427-816-000 | 21 | 21 | B2118-816-000 | 21 | 35 | CQ-2000000-00 | 31 | 15 | R4608-HOD-E01 | 27 | 52 |
| B1427-816-000 | 25 | 18 | B2118-816-000 | 25 | 33 | | | | R4608-HOD-E01 | 29 | 46 |
| B1428-816-000 | 19 | 22 | B2121-845-000 | 19 | 49 | MAN-0750J0A0 | 6 | 9 | R4608-HOD-F00 | 7 | 7 |
| B1428-816-000 | 21 | 22 | B2121-845-000 | 21 | 49 | MAN-067000A0 | 13 | 6 | R4608-HOF-G00 | 7 | 18 |
| B1428-816-000 | 25 | 19 | B2121-845-000 | 25 | 50 | MAN-0770E0A0 | 19 | 62 | R4608-HOH-G00 | 7 | 19 |
| B1507-816-A0A | 2 | 3 | B2203-845-000 | 19 | 60 | MAN-0770E0A0 | 21 | 62 | R4612-HOD-E01 | 16 | 23 |
| B1507-816-BOC | 1 | 2 | B2203-845-000 | 21 | 60 | MAO-11532000 | 17 | 32 | R4612-HOD-E01 | 27 | 53 |
| B1507-816-BOC | 2 | 15 | B2203-845-000 | 25 | 61 | MAQ-056010A0 | 27 | 54 | R4612-HOD-E01 | 29 | 47 |
| B1507-816-BOC | 3 | 3 | B2314-019-000 | 19 | 52 | MAT-80106N00 | 13 | 2 | R4612-HOF-B00 | 9 | 17 |
| B1507-816-BOC | 3 | 17 | B2314-019-000 | 21 | 52 | MC-0336009-00 | 25 | 65 | R4612-HOF-F00 | 31 | 1 |
| B1507-816-C0J | 4 | 3 | B2314-019-000 | 25 | 53 | MC-0336010-00 | 22 | 18-1 | R4612-HOF-G00 | 1 | 29 |
| B1507-816-C0J | 4 | 11 | B2402-845-00B | 19 | 26 | MDC-270B0900 | 5 | 26 | R4612-HOF-G00 | 8 | 10 |
| B1507-816-C0J | 5 | 3 | B2402-845-00B | 21 | 26 | MDC-270B0900 | 9 | 19 | R4612-HOG-G00 | 10 | 12 |
| B1507-816-DOB | 7 | 10 | B2402-845-00B | 25 | 24 | MDC-270B0900 | 12 | 19 | R4612-HOH-G00 | 11 | 10 |
| B1507-816-DOU | 6 | 3 | B2515-704-00B | 27 | 29 | MDC-270B1100 | 14 | 18 | R4617-HOH-B00 | 12 | 17 |
| B1507-816-DOZ | 5 | 21 | B2515-704-00B | 29 | 25 | MDC-270B1100 | 15 | 18 | R4617-HOH-G00 | 22 | 23 |
| B1507-816-F0D | 1 | 17 | B2528-845-000 | 25 | 42 | MDC-270B1100 | 16 | 20 | R4725-HOF-D00 | 23 | 13 |
| B1507-816-F0D | 8 | 5 | B2531-704-000 | 19 | 38 | MDC-270B1100 | 27 | 22 | R4808-HOD-E00 | 19 | 25 |
| B1507-816-F0D | 10 | 5 | B2531-704-000 | 19 | 42 | MDC-270B1100 | 27 | 22 | R4810-HOD-E0A | 25 | 23 |
| B1507-816-F0D | 11 | 5 | B2531-704-000 | 21 | 38 | MDC-270B1100 | 27 | 24 | R4810-HOD-E00 | 21 | 25 |
| B1507-816-F0Z | 9 | 9 | B2531-704-000 | 21 | 42 | MDC-270B1100 | 27 | 26 | | | |
| B1507-843-B00 | 14 | 3 | B2531-704-000 | 25 | 36 | MDC-270B1100 | 29 | 18 | SD-0370401-SP | 6 | 4 |
| B1507-843-B00 | 29 | 3 | B2531-704-000 | 25 | 40 | MDC-270B1100 | 29 | 20 | SD-0370401-SP | 19 | 4 |
| B1507-843-D00 | 15 | 3 | | | | MDC-270B1100 | 29 | 22 | SD-0370401-SP | 21 | 4 |
| B1507-843-D00 | 29 | 15 | | | | MDC-270B1400 | 19 | 13 | SD-0370401-SP | 23 | 6 |
| B1507-843-F00 | 16 | 3 | | | | MDC-270B1400 | 21 | 13 | SD-0370401-SP | 25 | 4 |
| B1507-843-F00 | 29 | 33 | | | | MDC-270B1600 | 1 | 22 | SD-0400261-TP | 5 | 19 |
| B1507-845-E00 | 21 | 3 | | | | MDC-270B1600 | 3 | 6 | SD-0400261-TP | 9 | 7 |
| B1508-816-DOZ | 5 | 22 | | | | MDC-270B1600 | 4 | 14 | SD-0400261-TP | 12 | 7 |
| B1508-816-F0Z | 9 | 11 | | | | MDC-270B1600 | 7 | 4 | SD-0640211-SP | 13 | 19 |
| B1511-357-000 | 6 | 6 | | | | MDC-270B1600 | 7 | 17 | SK-3382001-SE | 17 | 27 |
| B1511-357-000 | 19 | 6 | | | | MDC-270B1600 | 8 | 9 | SM-4051405-SE | 17 | 9 |
| B1511-357-000 | 21 | 6 | | | | MDC-270B1600 | 10 | 14 | SM-4061201-SE | 17 | 25 |
| B1511-357-000 | 23 | 7 | | | | MDC-270B1600 | 11 | 9 | SM-6053000-SE | 17 | 16 |
| B1511-357-000 | 25 | 6 | | | | MDC-270B1600 | 22 | 18 | SM-6061200-SE | 17 | 5 |
| B1515-816-00B | 1 | 14 | | | | MDC-270B1600 | 30 | 5 | SS-4110715-SP | 19 | 18 |
| B1515-816-00B | 8 | 2 | | | | MDC-270B1600 | 31 | 5 | SS-4110715-SP | 21 | 18 |
| B1515-816-00B | 10 | 2 | | | | | | | SS-4110715-SP | 25 | 22 |
| B1515-816-00B | 11 | 2 | | | | NM-6050001-SE | 17 | 10 | SS-5090420-SP | 13 | 17 |
| B1515-816-00B | 16 | 4 | | | | NM-6050001-SE | 17 | 17 | SS-6060410-TP | 27 | 5 |
| B1515-816-00B | 22 | 11 | | | | NM-6060001-SE | 17 | 26 | SS-6060410-TP | 27 | 19 |
| B1515-816-00B | 27 | 38 | | | | NS-6090310-SP | 27 | 55 | SS-6060410-TP | 27 | 41 |
| B1515-816-00B | 29 | 34 | B3108-704-000 | 14 | 11 | NS-6110310-SP | 14 | 9 | SS-6080340-SP | 5 | 15 |
| B1515-816-00B | 30 | 23 | B3108-704-000 | 15 | 11 | NS-6110310-SP | 15 | 9 | SS-6080340-SP | 9 | 3 |
| B1515-816-00B | 31 | 23 | B3108-704-000 | 16 | 13 | NS-6110310-SP | 16 | 11 | SS-6080340-SP | 12 | 3 |
| B1530-816-DOB | 5 | 18 | B3108-704-000 | 27 | 13 | NS-6110310-SP | 27 | 11 | SS-6090630-SP | 13 | 13 |
| B1530-816-DOB | 9 | 6 | B3108-704-000 | 29 | 11 | NS-6110310-SP | 29 | 9 | SS-6090630-SP | 22 | 5 |
| B1530-816-DOB | 12 | 6 | B3120-125-000 | 19 | 53 | | | | SS-6090630-SP | 25 | 43 |
| B1532-814-000 | 27 | 4 | B3120-125-000 | 21 | 53 | PS-0200062-KH | 19 | 37 | SS-7060510-SP | 19 | 23 |
| B1532-814-000 | 27 | 18 | B3120-125-000 | 25 | 54 | PS-0200062-KH | 19 | 41 | SS-7060510-SP | 21 | 23 |
| B1532-814-000 | 27 | 40 | B3120-352-000 | 19 | 56 | PS-0200062-KH | 21 | 37 | SS-7060510-SP | 25 | 20 |
| B1545-816-F00 | 5 | 17 | B3120-352-000 | 21 | 56 | PS-0200062-KH | 21 | 41 | SS-7080510-TP | 19 | 10 |
| B1545-816-F00 | 9 | 5 | B3120-352-000 | 25 | 57 | PS-0200062-KH | 25 | 35 | SS-7080510-TP | 21 | 10 |
| B1545-816-F00 | 12 | 5 | B3126-012-000 | 19 | 55 | PS-0200062-KH | 25 | 39 | SS-7080510-TP | 25 | 11 |
| B1546-816-F00 | 5 | 20 | B3126-012-000 | 21 | 55 | | | | SS-7090910-SP | 27 | 57 |
| B1546-816-F00 | 9 | 8 | B3126-012-000 | 25 | 56 | R4504-HOF-D00 | 2 | 10 | SS-7110540-SP | 17 | 13 |
| B1546-816-F00 | 12 | 8 | | | | R4505-HOD-D00 | 1 | 9 | SS-7110710-SL | 1 | 10 |
| B1549-816-F00 | 5 | 16 | | | | R4505-HOD-D00 | 2 | 20 | SS-7110710-SL | 1 | 12 |
| B1549-816-F00 | 9 | 4 | | | | R4505-HOF-D00 | 3 | 23 | SS-7110710-SL | 1 | 20 |
| B1549-816-F00 | 12 | 4 | | | | R4506-HOD-D00 | 4 | 7 | SS-7110710-SL | 13 | 10 |
| B1559-816-000 | 5 | 23 | B3304-704-000-A | 17 | 15 | R4506-HOF-D00 | 5 | 9 | SS-7110710-SL | 19 | 8 |
| B1559-816-000 | 9 | 10 | B3305-704-000-A | 17 | 8 | R4508-HOD-B00 | 5 | 25 | SS-7110710-SL | 21 | 8 |
| B1559-816-000 | 12 | 10 | B3307-704-LA0 | 17 | 2 | R4508-HOD-DOA | 13 | 5 | SS-7110710-SL | 22 | 4 |
| B2017-372-000 | 19 | 54 | B3309-704-000 | 17 | 14 | R4508-HOD-DOC | 13 | 14 | SS-7110710-SL | 25 | 9 |
| B2017-372-000 | 21 | 54 | B3309-843-0A0 | 17 | 11 | R4508-HOE-D00 | 6 | 11 | SS-7151310-TP | 27 | 28 |
| B2017-372-000 | 25 | 55 | B3311-012-000 | 17 | 21 | R4508-HOE-D00 | 22 | 3 | SS-7151310-TP | 29 | 24 |
| B2109-816-000 | 25 | 31 | | | | R4508-HOF-D00 | 6 | 12 | SS-8681130-SP | 19 | 46 |
| B2110-845-000 | 19 | 50 | B3311-843-000 | 17 | 12 | R4508-HOG-D00 | 6 | 13 | SS-8681130-SP | 21 | 46 |
| B2110-845-000 | 21 | 50 | | | | R4508-HOH-D00 | 6 | 14 | SS-8681130-SP | 25 | 47 |
| B2110-845-000 | 25 | 51 | | | | R4512-HOF-F00 | 30 | 1 | SS-8681130-SP | 30 | 25 |
| B2117-845-0AA | 19 | 36 | B3317-704-000 | 17 | 28 | | | | SS-8681130-SP | 31 | 13 |
| B2117-845-0AA | 21 | 36 | B3318-704-L00 | 17 | 4 | R4605-HOD-E02 | 27 | 51 | SS-9090610-TP | 19 | 34 |
| B2117-845-0AA | 25 | 34 | B3319-704-L00 | 17 | 3 | R4605-HOD-E02 | 29 | 45 | SS-9090610-TP | 21 | 34 |
| B2117-845-0AB | 19 | 40 | B3320-704-L00 | 17 | 20 | R4605-HOD-F00 | 3 | 12 | SS-9090610-TP | 25 | 32 |
| B2117-845-0AB | 21 | 40 | B3321-704-L00 | 17 | 24 | R4606-HOD-F00 | 4 | 20 | SS-9151210-TP | 1 | 24 |
| B2117-845-0AB | 25 | 38 | B3321-704-L00 | 17 | 31 | R4608-HOD-D00 | 22 | 6 | SS-9151210-TP | 2 | 12 |

NUMERICAL INDEX OF PARTS

索引

| Part No. 品番 | Page 頁 | Ref. No. | Part No. 品番 | Page 頁 | Ref. No. | Part No. 品番 | Page 頁 | Ref. No. | Part No. 品番 | Page 頁 | Ref. No. |
|----------------|-----------|-------------|----------------|-----------|-------------|----------------|-----------|-------------|----------------|-----------|-------------|
| SS-9151210-TP | 3 | 25 | 118-31559 | 30 | 11 | 118-70052 | 2 | 5 | 118-77354 | 2 | 13 |
| SS-9151210-TP | 5 | 11 | 118-31559 | 31 | 11 | 118-70052 | 3 | 19 | 118-77354 | 3 | 1 |
| SS-9151210-TP | 6 | 16 | 118-36301 | 14 | 14 | 118-70151 | 1 | 8 | 118-77354 | 3 | 15 |
| SS-9151210-TP | 7 | 23 | 118-36301 | 15 | 14 | 118-70151 | 2 | 17 | 118-77362 | 1 | 4 |
| SS-9151210-TP | 8 | 17 | 118-36301 | 16 | 16 | 118-70151 | 3 | 5 | 118-77362 | 2 | 16 |
| SS-9151210-TP | 9 | 22 | 118-36301 | 27 | 14 | 118-70250 | 4 | 8 | 118-77362 | 3 | 4 |
| SS-9151210-TP | 10 | 17 | 118-45609 | 29 | 12 | 118-70250 | 4 | 13 | 118-77362 | 3 | 18 |
| SS-9151210-TP | 11 | 17 | 118-45609 | 1 | 26 | 118-70458 | 1 | 21 | 118-77453 | 4 | 1 |
| SS-9151210-TP | 14 | 28 | 118-45609 | 3 | 10 | 118-70458 | 8 | 8 | 118-77453 | 4 | 9 |
| SS-9151210-TP | 15 | 28 | 118-45609 | 4 | 17 | 118-70458 | 9 | 18 | 118-77453 | 5 | 1 |
| SS-9151210-TP | 16 | 30 | 118-45609 | 7 | 3 | 118-70458 | 10 | 13 | 118-77461 | 4 | 4 |
| SS-9151210-TP | 19 | 39 | 118-45609 | 7 | 15 | 118-70458 | 11 | 8 | 118-77461 | 4 | 12 |
| SS-9151210-TP | 19 | 43 | 118-45609 | 8 | 11 | 118-70458 | 11 | 8 | 118-77461 | 5 | 4 |
| SS-9151210-TP | 21 | 39 | 118-45609 | 9 | 16 | 118-70458 | 30 | 4 | 118-77651 | 7 | 9 |
| SS-9151210-TP | 21 | 43 | 118-45609 | 10 | 10 | 118-70458 | 31 | 4 | 118-77669 | 7 | 12 |
| SS-9151210-TP | 25 | 37 | 118-45609 | 11 | 14 | 118-70557 | 12 | 18 | 118-77750 | 1 | 13 |
| SS-9151210-TP | 25 | 41 | 118-45609 | 12 | 16 | 118-70557 | 22 | 17 | 118-77750 | 8 | 1 |
| SS-9151210-TP | 27 | 33 | 118-45609 | 14 | 24 | 118-70656 | 14 | 17 | 118-77750 | 10 | 1 |
| SS-9151210-TP | 29 | 29 | 118-45609 | 15 | 24 | 118-70656 | 27 | 21 | 118-77750 | 11 | 1 |
| SS-9151210-TP | 30 | 12 | 118-45609 | 16 | 26 | 118-70656 | 29 | 17 | 118-77768 | 1 | 18 |
| SS-9151210-TP | 31 | 12 | 118-45609 | 19 | 15 | 118-70755 | 15 | 17 | 118-77768 | 8 | 6 |
| TA-0290601-MO | 19 | 45 | 118-45609 | 21 | 15 | 118-70755 | 27 | 23 | 118-77768 | 10 | 6 |
| TA-0290601-MO | 21 | 45 | 118-45609 | 22 | 9 | 118-70854 | 27 | 23 | 118-77768 | 11 | 6 |
| TA-0290601-MO | 25 | 46 | 118-45609 | 22 | 20 | 118-70854 | 16 | 19 | 118-77859 | 14 | 1 |
| TA-0750404-RO | 19 | 48 | 118-45609 | 23 | 17 | 118-70854 | 27 | 25 | 118-77859 | 29 | 1 |
| TA-0750404-RO | 21 | 48 | 118-45609 | 25 | 15 | 118-70953 | 29 | 21 | 118-77867 | 14 | 4 |
| TA-0750404-RO | 25 | 49 | 118-45609 | 27 | 31 | 118-70953 | 19 | 12 | 118-77867 | 29 | 4 |
| TA-1250406-RO | 19 | 44 | 118-45609 | 29 | 27 | 118-70953 | 21 | 12 | 118-77958 | 15 | 1 |
| TA-1250406-RO | 21 | 44 | 118-45609 | 30 | 26 | 118-71050 | 25 | 13 | 118-77958 | 29 | 13 |
| TA-1250406-RO | 25 | 45 | 118-45609 | 31 | 25 | 118-72207 | 23 | 14 | 118-77966 | 15 | 4 |
| TA-1701002-RO | 19 | 47 | 118-45807 | 1 | 25 | 118-72207 | 1 | 15 | 118-77966 | 29 | 16 |
| TA-1701002-RO | 21 | 47 | 118-45807 | 3 | 11 | 118-72207 | 8 | 3 | 118-78055 | 16 | 1 |
| TA-1701002-RO | 25 | 48 | 118-45807 | 4 | 18 | 118-72207 | 10 | 3 | 118-78055 | 29 | 31 |
| TA-1871602-RO | 25 | 44 | 118-45807 | 7 | 2 | 118-72207 | 11 | 3 | 118-78063 | 16 | 6 |
| WP-0250516-SD | 19 | 24 | 118-45807 | 7 | 14 | 118-72207 | 16 | 5 | 118-78063 | 29 | 36 |
| WP-0250516-SD | 21 | 24 | 118-45807 | 8 | 12 | 118-72207 | 22 | 12 | 118-78154 | 21 | 1 |
| WP-0250516-SD | 25 | 21 | 118-45807 | 9 | 15 | 118-72207 | 27 | 39 | 118-78162 | 21 | 7 |
| WP-0371016-SD | 27 | 56 | 118-45807 | 10 | 9 | 118-72405 | 29 | 35 | 118-79756 | 5 | 13 |
| WP-1702600-SO | 17 | 30 | 118-45807 | 11 | 13 | 118-72405 | 6 | 2 | 118-79764 | 5 | 24 |
| WS-1643202-KR | 17 | 29 | 118-45807 | 12 | 15 | 118-72405 | 19 | 2 | 118-79855 | 13 | 1 |
| 115-50803 | 19 | 57 | 118-45807 | 14 | 25 | 118-72405 | 21 | 2 | 118-79855 | 13 | 3 |
| 115-50803 | 21 | 57 | 118-45807 | 15 | 25 | 118-72405 | 23 | 2 | 118-80051 | 6 | 1 |
| 115-50803 | 25 | 58 | 118-45807 | 16 | 27 | 118-72405 | 25 | 2 | 118-80069 | 6 | 7 |
| 118-00760 | 15 | 16 | 118-45807 | 19 | 16 | 118-72603 | 5 | 14 | 118-80069 | 6 | 7 |
| | | | 118-45807 | 21 | 16 | 118-72603 | 9 | 2 | 118-80556 | 9 | 1 |
| | | | 118-45807 | 22 | 9-1 | 118-72603 | 12 | 2 | 118-80564 | 9 | 12 |
| | | | 118-45807 | 22 | 20-1 | 118-73205 | 12 | 9 | 118-80952 | 12 | 1 |
| | | | 118-45807 | 23 | 24 | 118-73304 | 27 | 3 | 118-80960 | 12 | 12 |
| | | | 118-45807 | 25 | 64 | 118-73403 | 27 | 17 | 118-81059 | 27 | 1 |
| | | | 118-45807 | 27 | 31-1 | 118-73502 | 27 | 37 | 118-81067 | 27 | 6 |
| | | | 118-45807 | 29 | 48 | 118-73601 | 19 | 3 | 118-81158 | 27 | 15 |
| | | | 118-45807 | 30 | 13 | 118-75002 | 2 | 2 | 118-81166 | 27 | 20 |
| | | | 118-45807 | 31 | 26 | 118-75101 | 1 | 3 | 118-81257 | 27 | 35 |
| | | | | | | 118-75101 | 2 | 14 | 118-81265 | 27 | 42 |
| | | | | | | 118-75101 | 3 | 2 | 118-81653 | 19 | 1 |
| | | | | | | 118-75101 | 3 | 16 | 118-81661 | 19 | 7 |
| | | | | | | 118-75101 | 14 | 2 | 118-82305 | 15 | 19 |
| | | | | | | 118-75101 | 27 | 2 | 118-82305 | 27 | 44 |
| | | | | | | 118-75101 | 29 | 2 | 118-82305 | 29 | 38 |
| 118-12203 | 30 | 3 | | | | 118-75200 | 4 | 2 | 118-82602 | 1 | 6 |
| 118-12203 | 31 | 3 | | | | 118-75200 | 4 | 10 | 118-82602 | 2 | 9 |
| 118-17301 | 27 | 30 | | | | 118-75200 | 5 | 2 | 118-82602 | 2 | 19 |
| 118-17301 | 29 | 26 | | | | 118-75408 | 7 | 11 | 118-82602 | 3 | 22 |
| 118-31559 | 1 | 23 | | | | 118-75408 | 15 | 2 | 118-82602 | 4 | 5 |
| 118-31559 | 2 | 11 | | | | 118-75408 | 27 | 16 | 118-82602 | 5 | 8 |
| 118-31559 | 3 | 24 | | | | 118-75408 | 29 | 14 | 118-82701 | 14 | 19 |
| 118-31559 | 5 | 10 | | | | 118-75507 | 1 | 16 | 118-82701 | 27 | 48 |
| 118-31559 | 6 | 15 | | | | 118-75507 | 8 | 4 | 118-82701 | 29 | 42 |
| 118-31559 | 7 | 22 | | | | 118-75507 | 10 | 4 | 118-82909 | 22 | 7 |
| 118-31559 | 8 | 16 | | | | 118-75507 | 11 | 4 | 118-83006 | 1 | 27 |
| 118-31559 | 9 | 21 | | | | 118-75507 | 16 | 2 | 118-83006 | 8 | 14 |
| 118-31559 | 10 | 16 | | | | 118-75507 | 27 | 36 | 118-83006 | 10 | 7 |
| 118-31559 | 11 | 16 | | | | 118-75507 | 29 | 32 | 118-83006 | 11 | 11 |
| 118-31559 | 14 | 27 | | | | 118-75606 | 12 | 11 | 118-83006 | 22 | 21 |
| 118-31559 | 15 | 27 | | | | 118-77255 | 2 | 1 | 118-83006 | 30 | 6 |
| 118-31559 | 16 | 29 | | | | 118-77263 | 2 | 4 | 118-83006 | 31 | 6 |
| 118-31559 | 27 | 32 | | | | 118-77354 | 1 | 1 | 118-84004 | 9 | 13 |
| 118-31559 | 29 | 28 | | | | | | | 118-84004 | 12 | 13 |

NUMERICAL INDEX OF PARTS

索引

| Part No. 品番 | Page 頁 | Ref. No. | Part No. 品番 | Page 頁 | Ref. No. | Part No. 品番 | Page 頁 | Ref. No. | Part No. 品番 | Page 頁 | Ref. No. |
|----------------|-----------|-------------|----------------|-----------|-------------|----------------|-----------|-------------|----------------|-----------|-------------|
| 118-84004 | 16 | 21 | 118-92601 | 19 | 20 | 119-75000 | 25 | 3 | 119-58808 | 21 | 33 |
| 118-84004 | 27 | 43 | 118-92601 | 21 | 20 | 119-75059 | 25 | 1 | 119-99208 | 14 | 22 |
| 118-84004 | 29 | 37 | 118-92601 | 25 | 17 | 119-75067 | 25 | 7 | 119-99208 | 15 | 22 |
| 118-84202 | 19 | 29 | 118-92650 | 19 | 19 | | | | 119-99208 | 16 | 24 |
| 118-84202 | 21 | 29 | 118-92650 | 21 | 19 | | | | 119-99208 | 27 | 46 |
| 118-84202 | 25 | 27 | 118-92650 | 25 | 16 | | | | 119-99208 | 29 | 40 |
| 118-84400 | 7 | 21 | 118-92700 | 19 | 61 | 119-77105 | 23 | 15 | 119-99208 | 29 | 40 |
| | | | 118-92700 | 21 | 61 | 119-77204 | 23 | 16 | 119-99208 | 29 | 40 |
| 118-85308 | 22 | 8 | 118-92700 | 25 | 62 | 119-77303 | 23 | 21 | 119-99406 | 14 | 26 |
| 118-85407 | 1 | 30 | 118-92809 | 19 | 58 | 119-77402 | 23 | 5 | 119-99406 | 15 | 26 |
| 118-85407 | 7 | 20 | 118-92809 | 21 | 58 | 119-77451 | 23 | 1 | 119-99406 | 16 | 28 |
| 118-85407 | 8 | 13 | 118-92809 | 25 | 59 | 119-77469 | 23 | 8 | 119-99406 | 27 | 47 |
| 118-85407 | 10 | 8 | 118-92908 | 19 | 59 | 119-77501 | 23 | 4 | 119-99406 | 29 | 41 |
| 118-85407 | 11 | 12 | 118-92908 | 21 | 59 | 119-77600 | 23 | 3 | 119-99406 | 29 | 41 |
| 118-85407 | 22 | 24 | 118-92908 | 25 | 60 | 119-77758 | 23 | 12 | 119-99505 | 23 | 18 |
| 118-85407 | 31 | 7 | 118-92957 | 19 | 51 | 119-77808 | 23 | 23 | 111-83902 | 17 | 22 |
| 118-86009 | 9 | 14 | 118-92957 | 21 | 51 | 119-77907 | 23 | 11 | 111-84009 | 17 | 19 |
| 118-86009 | 12 | 14 | 118-92957 | 25 | 52 | 119-77956 | 23 | 9 | 111-84108 | 17 | 6 |
| 118-86009 | 15 | 20 | 118-93054 | 19 | 28 | 119-78004 | 23 | 10 | 118-86801 | 14 | 20 |
| 118-86009 | 16 | 22 | 118-93054 | 21 | 28 | | | | 118-86801 | 27 | 45 |
| | | | 118-93054 | 25 | 26 | 119-78202 | 23 | 19 | 118-86801 | 29 | 39 |
| | | | 118-93104 | 19 | 27 | 119-78350 | 23 | 12-1 | 118-86801 | 29 | 39 |
| 118-86108 | 19 | 30 | 118-93104 | 21 | 27 | 119-80703 | 3 | 8 | 119-50151 | 14 | 6 |
| 118-86108 | 21 | 30 | 118-93104 | 25 | 25 | 119-80703 | 4 | 15 | 119-50151 | 15 | 6 |
| 118-86108 | 25 | 28 | 118-93302 | 27 | 27 | 119-80802 | 7 | 5 | 119-50151 | 16 | 8 |
| 118-86405 | 6 | 8 | 118-93302 | 29 | 23 | 119-80901 | 3 | 13 | 119-50151 | 27 | 8 |
| 118-86801 | 27 | 50 | 118-93609 | 1 | 31 | 119-80901 | 4 | 21 | 119-50151 | 29 | 6 |
| 118-86801 | 29 | 44 | 118-93609 | 2 | 6 | 119-80901 | 7 | 6 | 119-50151 | 29 | 6 |
| 118-87304 | 1 | 7 | 118-93609 | 3 | 26 | 119-91015 | 30 | 17 | 119-50169 | 14 | 5 |
| 118-87304 | 2 | 8 | 118-93609 | 5 | 12 | 119-91015 | 31 | 17 | 119-50169 | 15 | 5 |
| 118-87304 | 2 | 18 | 118-93609 | 6 | 17 | 119-91114 | 30 | 18 | 119-50169 | 16 | 7 |
| 118-87304 | 3 | 9 | 118-93609 | 7 | 24 | 119-91114 | 31 | 18 | 119-50169 | 27 | 7 |
| 118-87304 | 3 | 21 | 118-93609 | 8 | 18 | 119-91171 | 30 | 16 | 119-50169 | 29 | 5 |
| 118-87304 | 4 | 6 | 118-93609 | 9 | 23 | 119-91171 | 31 | 16 | 119-50169 | 29 | 5 |
| 118-87304 | 4 | 16 | 118-93609 | 10 | 18 | 119-91189 | 30 | 24 | 119-50458 | 14 | 15 |
| 118-87304 | 5 | 7 | 118-93609 | 11 | 18 | 119-91189 | 31 | 24 | 119-50458 | 15 | 15 |
| 118-87304 | 27 | 49 | 118-93609 | 12 | 21 | 119-91205 | 30 | 19 | 119-50458 | 16 | 17 |
| 118-87304 | 29 | 43 | 118-93609 | 14 | 29 | 119-91205 | 31 | 19 | 119-50466 | 14 | 16 |
| 118-88104 | 3 | 14 | 118-93609 | 15 | 29 | 119-91304 | 30 | 20 | 119-50466 | 16 | 18 |
| 118-88104 | 4 | 22 | 118-93609 | 16 | 31 | 119-91304 | 31 | 20 | 119-50468 | 15 | 16 |
| 118-88104 | 7 | 8 | 118-93609 | 22 | 19 | 119-91403 | 30 | 8 | 119-50706 | 16 | 63 |
| 118-88104 | 7 | 25 | 118-93609 | 23 | 22 | 119-91403 | 31 | 8 | 119-50706 | 21 | 63 |
| 118-88104 | 8 | 19 | 118-93708 | 14 | 7 | 119-91601 | 30 | 10 | 119-50706 | 25 | 8 |
| 118-88104 | 10 | 19 | 118-93708 | 15 | 7 | 119-91601 | 31 | 10 | 119-51506 | 14 | 12 |
| 118-88104 | 11 | 19 | 118-93708 | 16 | 9 | 119-91700 | 30 | 7 | 119-51506 | 15 | 12 |
| 118-88104 | 22 | 22 | 118-93708 | 27 | 9 | 119-91809 | 30 | 9 | 119-51506 | 16 | 14 |
| | | | 118-93708 | 29 | 7 | 119-91809 | 31 | 9 | 119-51605 | 14 | 13 |
| | | | 118-93807 | 14 | 10 | 119-93508 | 30 | 22 | 119-51605 | 15 | 13 |
| | | | 118-93807 | 15 | 10 | 119-93508 | 31 | 21 | 119-51605 | 16 | 15 |
| | | | 118-93807 | 16 | 12 | 119-58600 | 5 | 6 | 119-56752 | 1 | 19 |
| | | | 118-93807 | 27 | 12 | 119-58600 | 6 | 10 | 119-56752 | 3 | 7 |
| | | | 118-93807 | 29 | 10 | 119-58600 | 7 | 16 | 119-56752 | 4 | 19 |
| 118-88609 | 1 | 5 | | | | 119-58600 | 8 | 15 | 119-56752 | 7 | 1 |
| 118-88609 | 1 | 11 | | | | 119-58600 | 9 | 20 | 119-56752 | 7 | 13 |
| 118-88609 | 1 | 28 | | | | 119-58600 | 10 | 15 | 119-56752 | 8 | 7 |
| 118-88609 | 13 | 12 | | | | 119-58600 | 11 | 15 | 119-56752 | 10 | 11 |
| 118-88609 | 22 | 1 | | | | 119-58600 | 13 | 15 | 119-56752 | 11 | 7 |
| 118-88708 | 13 | 11 | | | | 119-58600 | 14 | 23 | 119-56752 | 14 | 8 |
| | | | | | | 119-58600 | 15 | 23 | 119-56752 | 15 | 8 |
| | | | | | | 119-58600 | 16 | 25 | 119-56752 | 16 | 10 |
| 118-90902 | 19 | 31 | 118-96206 | 19 | 14 | 119-58600 | 22 | 2 | | | |
| 118-90902 | 21 | 31 | 118-96206 | 21 | 14 | 119-58600 | 27 | 34 | | | |
| 118-90902 | 25 | 29 | 118-96206 | 25 | 14 | 119-58600 | 29 | 30 | | | |
| 118-91009 | 19 | 32 | 118-96305 | 19 | 17 | 119-58600 | 29 | 30 | | | |
| 118-91009 | 21 | 32 | 118-96305 | 21 | 17 | 119-58600 | 30 | 2 | | | |
| 118-91009 | 25 | 30 | 118-96305 | 25 | 63 | 119-58600 | 30 | 2 | | | |
| 118-92106 | 6 | 5 | 118-96701 | 13 | 7 | 119-58600 | 31 | 2 | | | |
| 118-92106 | 19 | 5 | 118-96800 | 13 | 8 | 119-58600 | 12 | 21 | | | |
| 118-92106 | 21 | 5 | 118-96909 | 13 | 9 | 119-58709 | 22 | 25 | | | |
| 118-92106 | 25 | 5 | 119-30708 | 31 | 22 | 119-58709 | 23 | 20 | | | |
| 118-92304 | 13 | 16 | 119-30807 | 30 | 21 | 119-58807 | 13 | 4 | | | |
| 118-92403 | 13 | 18 | 119-73708 | 22 | 14 | 119-58808 | 19 | 33 | | | |
| 118-92502 | 19 | 11 | 119-73757 | 22 | 10 | | | | | | |
| 118-92502 | 21 | 11 | 119-73765 | 22 | 15 | | | | | | |
| 118-92502 | 25 | 12 | 119-73807 | 22 | 13 | | | | | | |

NUMERICAL INDEX OF PARTS

索引

| Part No. 品番 | Page 頁 | Ref. No. | Part No. 品番 | Page 頁 | Ref. No. | Part No. 品番 | Page 頁 | Ref. No. | Part No. 品番 | Page 頁 | Ref. No. |
|----------------|-----------|-------------|----------------|-----------|-------------|----------------|-----------|-------------|----------------|-----------|-------------|
| 119-56752 | 19 | 9 | | | | | | | | | |
| 119-56752 | 21 | 9 | | | | | | | | | |
| 119-56752 | 22 | 16 | | | | | | | | | |
| 119-56752 | 25 | 10 | | | | | | | | | |
| 119-56752 | 27 | 10 | | | | | | | | | |
| 119-56752 | 29 | 8 | | | | | | | | | |
| 119-56752 | 29 | 8 | | | | | | | | | |
| 119-56752 | 30 | 14 | | | | | | | | | |
| 119-56752 | 31 | 14 | | | | | | | | | |
| 119-57404 | 17 | 18 | | | | | | | | | |
| 119-57503 | 17 | 7 | | | | | | | | | |
| 119-57602 | 17 | 23 | | | | | | | | | |
| 119-57958 | 17 | 1 | | | | | | | | | |
| 119-58600 | 1 | 32 | | | | | | | | | |
| 119-58600 | 2 | 7 | | | | | | | | | |
| 119-58600 | 3 | 20 | | | | | | | | | |



JUKI

JUKI CORPORATION

HEAD OFFICE
2-1, 8-CHOME, KOKURYO-CHO,
CHOFU-CITY, TOKYO, JAPAN

BUSINESS OFFICE
23-3, KABUKI-CHO 1-CHOME,
SHINJUKU-KU, TOKYO 160, JAPAN

CABLE : JUKI TOKYO
TELEX : J22967, 232-2301
PHONE : 03(205)1188, 1189, 1190

JUKI 株式会社

〒182 東京都調布市国領町8-2-1
TEL. 03-480-1111(代表)
工業製品販売部
TEL. 03-480-1113(ダイヤルイン)

